



MX-B450P / MX-B350P

A4-es fekete-fehér nyomtató

www.sharp.hu

SHARP
Be Original.

Nagy teljesítmény alapkiépítésben

Néha csak egy megbízható gépre van szüksége, ami megkönnyíti az életet és hatékonyabbá teszi a munkát. Pontosan ezt alkottuk most meg.

Ezek a nagy teljesítményű A4-es monokróm nyomtatók akár 45 lap/perc (MX-B450P) vagy 35 lap/perc (MX-B350P) kimeneti sebességre képesek.

Munka bárhol, bármin

Ha vezetékes hálózathoz kell csatlakoznia, akkor nem mindig tud akkor és úgy dolgozni, ahogy szeretne. A mi nyomtatóink alapkiépítésben rendelkeznek beépített vezeték nélküli kapcsolódási lehetőséggel. Így nemcsak ott helyezheti el a nyomtatóit, ahol a legnagyobb szüksége van rájuk, de kellően rugalmasak is, hiszen gyorsan csatlakoztathatók és használatba vehetőek.

Tehát ha mobiltelefont vagy táblagépet használ, egyszerűen csatlakozhat a legközelebbi nyomtatóhoz, akár csak egy asztali géppel vagy lappal. A Sharpdesk Mobile nyomtatási alkalmazás*¹ pedig igazán egyszerűvé teszi a fájlok nyomtatását saját eszközeiről.

*1: Elérhetősége országonként/térségenként eltérő lehet.

Csak egyszerűen

Minél fejlettebbé válik a technika, annál nehezebb lesz használni. Különösen, ha különböző technikai képességekkel rendelkező felhasználókról beszélünk. Éppen ezért megőriztük az egyszerűséget.

Akár egy asztali készülékre vagy egy padlóra állított nagyobb konfigurációra van szüksége, ezek a nyomtatók modern dizájnnal és helytakarékos, moduláris kialakítással rendelkeznek, ami illeszkedik minden munkakörnyezethez.

Számos egyszerűen használható funkcióval rendelkeznek:

- **az 5 soros LCD kezelőpanel** világos és tömör információt biztosít
- **a nyomtató driver beállítási felülete** nagy gombokkal és legördülő menüvel rendelkezik, így könnyedén megtalálhatja a keresett funkciót
- **az előlapon elhelyezett USB portnak** köszönhetően azonnal nyomtathat USB meghajtókról!

A hálózathoz csatlakoztatott nyomtatók és MFP-k kezelése szintén egyszerű. A Sharp Remote Device Manager (SRDM) használatával mindent egyetlen helyről irányíthat.



Több elvégzett feladat, kevesebb hulladék

A termelékenység javítása óhatatlanul azt jelenti, hogy gyorsabban és okosabban végezzük el a feladatokat.

Az MX-B450P és az MX-B350P nyomtatók nagy, 1150 lapos kapacitással rendelkeznek (kiegészítő papírtálcával). De az alapkiépítésben elérhető papírtálca és a kézitálca is számos különböző papírméretet képes fogadni, beleértve az A6-os méretű és akár 220 g/m² súlyú hordozókat is. Azaz könnyedén képesek kezelni a személyes vagy a munkacsoport igényeket, miközben nagyon kevés felhasználói beavatkozás szükséges.

A nyomtatókat számos olyan funkcióval is elláttuk, amelyek révén még több időt és pénzt takaríthat meg. Ilyen például a beépített duplex modul, amivel hatékonyan készíthet kétoldalas nyomtatásokat.

Védje meg vállalkozását

Túlélne vállalkozása, ha adatai elvesznének vagy ellopnák őket? Valószínűleg nem. Éppen ezért nyomtatóink olyan megbízható biztonsági funkciókkal rendelkeznek, amelyek megóvják dokumentumaikat az adatlopásoktól és a számítógépes támadásoktól:

- **az IPsec és SSL protokollokat használó fejlett hálózati titkosítás** megóvjja adatait,
- **az akár 30 felhasználót is kezelő felhasználói hitelesítés** megakadályozza a jogosulatlan használatot,
- **az adattörlés funkció** teljes körűen törli a megmaradt adatokat, amikor elérkezik a nyomtató cseréjének ideje.



Kompakt asztali konfiguráció



Bővíthető papírkapacitás



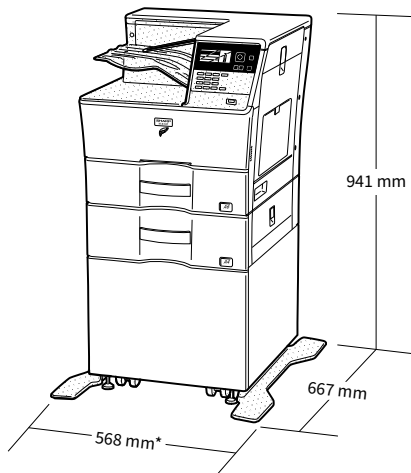
Kényelmesen elérhető USB port

*Válasszon egy nagy teljesítményű
nyomtatót a kívánt termelékenység
eléréséhez*

Műszaki jellemzők

Általános jellemzők

Sebesség (nyomat/perc) (Max)	A4* ¹
MX-B450P	45
MX-B350P	35
Kezelőpanel kijelzője	5 soros LCD
Papírméret (Min. – Max.)	A6 - A4
Papírkapacitás (Alap – Max)	
Lap	550 - 1 150
Fiók	1 – 2 (plusz oldaltálca)
Papírsúly (g/m ²)	
Fiók 1	60 - 105
Fiók 2	55 - 220
Oldaltálca	55 - 220
Bemelegedési idő** (másodperc)	29
Első nyomat elkészítésének ideje** (másodperc)	
MX-B450P	5,0
MX-B350P	5,5
Memória (GB)	1
Tápellátás	Névleges helyi váltóáramú feszültség ±10%, 50/60 Hz
Energiafogyasztás (kW) (Max)	1,84 (220 - 240V)
Méretek (mm) (Szé x Mé x Ma) ^{††}	489 x 517 x 440
Súly (kg) (kb.)	23

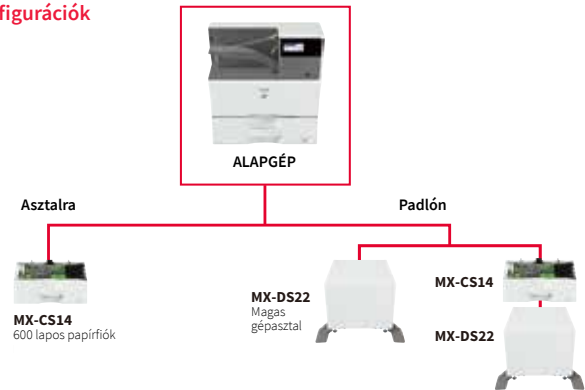


*702 mm, ha az oldaltálca ki van húzva.

Hálózati nyomtató

Felbontás (dpi)	600 x 600
Interfész	USB 2.0, 10Base-T/100Base-TX/1000Base-T
Támogatott operációs rendszer	Windows Server® 2008, 2008R2, 2012, 2012R2, 2016, Windows® 7, 8.1, 10 Mac OS X 10.6, 10.7, 10.8, 10.9, 10.10, 10.11, 10.12, 10.13
Hálózati protokollok	TCP/IP
Nyomatási protokollok	LPR, Raw TCP (port 9100), FTP a nyomtatási fájlok letöltéséhez, IPP, SMB, WSD
PDL	Alap: PCL 6 emuláció, PostScript®3™ emuláció
Elérhető betűtípusok	80 betűtípus PCL-hez, 136 betűtípus PostScript®3™-hoz

Konfigurációk



Megjegyzés: Ha a nyomtatót a padlóra kívánják állítani, a Sharp azt ajánlja, hogy helyezték az MX-DS22 gépasztalra.

*¹ Rövid oldalas adagolás. ** Szabványos méretű környezetben. Eltérhet a készülék használati körülményeitől és a működési környezettől függően. ** A4-es (8 1/2" x 11") lapok rövid oldalas adagolása az első papírtálcából, dokumentumüveget használva, a nyomtató teljesen üzemenként állapottában. Eltérhet a készülék használati körülményeitől és a működési környezettől függően. ** Beállítókkal és kiemelkedő elemekkel.

A megjelenés és a műszaki adatok előzetes tájékoztatás nélkül változhatnak. A PCL a Hewlett-Packard Company bejegyzett védjegye. A PostScript 3 az Adobe Systems Incorporated védjegye vagy bejegyzett védjegye az Egyesült Államokban és/vagy más országokban. A Windows Server és a Windows a Microsoft Corporation bejegyzett védjegye vagy védjegye az Egyesült Államokban és/vagy más országokban. A Mac az Apple Inc. bejegyzett védjegye az Egyesült Államokban és más országokban. Minden egyéb vállalatnév, terméknév és logó a megfelelő tulajdonosok védjegye vagy bejegyzett védjegye. ©Sharp Corporation 2018 július. Ref: MX-B450P/MX-B350P Job:19207. Minden védjegy az eredeti birtokos tulajdonában áll. E&OE.