



MX-4071/3571/3071
MX-4061/3561/3061

A3-as színes multifunkciós nyomtatók

www.sharp.hu

SHARP
Be Original.

Minden, ami a nagyobb teljesítményhez kell

Gyorsan elintézni valamit nem jelenti azt, hogy a minőségből is alább kell adnunk. Ezek a következő generációs MFP-k a legjobbat nyújtják minden téren.



A Sharp vállalati készülékeinek teljesítményét és intuitív vezérlését a rangos Buyers Lab PaceSetter díjjal ismerték el. A3-as színes multifunkciós nyomtatóinkat (MFP-k) ezekre a képességekre építettük fel továbbfejlesztett funkció készlettel és kiváló működéssel.

Biztonságos adatközpontként működnek a kis- és középvállalkozásokban (KKV) vagy a nagy szervezeteken belül megtalálható közepes méretű munkacsoportok esetében. A rugalmasabb és termelékenyebb munkát támogató számos funkciójuk révén egyszerűbb módját kínálják a szükséges adatok létrehozásához, használatához és megosztásához.

Bármit is csináljon, legyen szó akár találkozók anyagának elkészítéséről, jelentések nyomtatásáról, dokumentumok szkenneléséről, vagy kulcsfontosságú információk e-mailben történő küldéséről, és dolgozzon bárhol, mindezt kimagasló sebességgel és egyszerűséggel teheti meg.

Munkára tervezve

Ezekkel az MFP-kkel sokkal többet érhet el nagyobb erőfeszítés nélkül

Gyors nyomtatás 30 és 40 oldal/perc közötti sebesség akár SRA3 méretű papírra, 300 g/m²-ig. Rendelkeznek lapfordító adagolóval (RSPF - Reverse Single Pass Feeder)*¹ vagy kétoldalas adagolóval (DSPF - Duplex Single Pass Feeder), amit egy villogó LED-del** is elláttak és figyelmezteti Önt, ha az eredeti dokumentumokat a gépben hagyja, így gondoskodva a biztonságról.



A villogó fény figyelmezteti a felhasználókat az eredeti dokumentumok eltávolítására.

Egyszerűen használható

A dönthető, nagyméretű, 10,1"-os érintőképernyős LCD kezelőpanel könnyű hozzáférést biztosít az általánosan használt funkciókhoz az Easy Mode segítségével. Egyszerűen testre is szabhatja a kijelzőt a menüikonok átrendezésével.



Döntse meg a kezelőpanelt egyedi igényeinek megfelelően.

Hatékony tárolás

A nagy, 500 GB-os beépített merevlemez-meghajtó (HDD) és a Dokumentum tárolási funkció gyors és problémamentes nyomtatást és szkennelést biztosít.

Állandó minőség

A bármely alkalmazásból származó dokumentumok szövege és grafikája pontosan reprodukálható az Adobe PostScript 3 lapleíró nyelv használatával, valamint a képsűrűség-érzékelő az első oldaltól az utolsóig állandó képminőséget biztosít. Az Automatikus beállítás funkció a szkennelési beállításokat is beállítja a felbontás, az oldal méret és tájolás optimalizálása érdekében.

Optimalizált közvetlen PDF nyomtatás

Az Adobe Embedded Printer Engine (AEPE) javítja a nyomtatást a technológia által vezérelt munkahelyeken. Segít akár 80%-kal gyorsabban nyomtatni mobilról, felhőből és USB-ről.

Kevesebb várakozás

A beépített mozgásérzékelő kiküszöböli a felesleges várakozást azzal, hogy észleli a közeledő felhasználót és azonnal bekapcsolja az MFP-t alvó üzemmódból.

Extra megtakarítás

A festékkazetta csak akkor kerül kiadásra, ha a festék teljesen kifogyott, így spórolva a festéken, csökkentve egyúttal a hulladék mennyiségét és hozzájárul a környezetvédelmi célok eléréséhez.

Egyszerű kezelés

Az Állapotkommunikációs sáv fényekre rápillantva gyorsan ellenőrizheti az MFP állapotát.



Különböző fények jelzik az egyes MFP funkciókat.

*¹ Csak az MX-4061/MX-3561/MX-3061 modellek. ** Csak az MX-4071/MX-3571/MX-3071 modellek.

Gondoskodik a biztonságról

Az adatok létfontosságúak a szervezet számára. Éppen ezért a legszigorúbb védelem az alapkiépítés részét képezi.

Folyamatos felügyelet

Folyamatos nyugalom az innovatív öngyógyító rendszernek köszönhetően. Az MFP beállítások biztonsági másolatát egy másik részen tárolja a rendszer, az operációs rendszer véletlen vagy rosszindulatú hibája esetén a beállítások automatikusan jóváhagyhatók a visszaállítás előtt. Segítségével a váratlan zavarok is elkerülhetők erős védelmet biztosítva az értékes információknak és a szellemi tulajdonnak.

Biztonság, amiben megbízhat

Az MFP és egy másik alkalmazás vagy e-mail rendszer közötti kommunikáció lehallgatható vagy megzavarható. Ezek az MFP-k SSL hitelesítés ellenőrzéssel rendelkeznek, amely minden bejövő és kimenő kommunikációs kísérletet ellenőriz, hogy megakadályozza a jogosulatlan vagy rosszindulatú hozzáférést az Ön adataihoz. Ez a magas szintű biztonság gyakran elvárás a kormányzati szervezetek esetében.

Proaktív hozzáférés ellenőrzés

A jogosulatlan használat megakadályozása érdekében ezek az MFP-k automatikusan ellenőrzik a hozzáférési kísérleteket, és csak azoknak az alkalmazásoknak biztosítanak hozzáférést, melyek szerepelnek a megadott listán. Bármely más külső alkalmazás azonnal blokkolásra, naplózásra és jelentésre kerül.

Katonai szintű védelem

Ezek az MFP-k megfelelnek a Protection Profile for Hardcopy Devices (HCD-PP v1.0) minősítésnek, amely a legkorszerűbb biztonsági validálás az üzleti, kormányzati és katonai szervezetek számára. Így tehát Ön egészen nyugodtan kezelheti a legérzékenyebb adatokat is, tudva, hogy MFP-je hihetetlenül biztonságos.

Biztonságosabb e-mailes kommunikáció

Az MFP-ről közvetlenül e-mailben elküldött dokumentumokat az S/MIME szabvány használatával titkosítja a rendszer. Ezzel biztosított, hogy az átvitel során az üzeneteket nem lehet lehallgatni és hitelesnek minősülnek a fejlett elektronikus aláírásnak köszönhetően.





Dolgozzon úgy, ahogy szeretne

A helytől és időtől független, rugalmas munkavégzés lehetősége, elengedhetetlen ahhoz, hogy a maximumot hozza ki minden napból.

Ezekon a következő generációs multifunkciós készülékeken nem kell hosszan pepecselnie a komplex beállításokkal. Az egyszerű csatlakoztathatóság azt jelenti, hogy gyorsan és hatékonyan kinyomtathatja, lemásolhatja, beszkennelheti vagy megoszthatja a szükséges információt, bárhol is dolgozzon.

Kapcsolódás egyszerűen

Mi lehetne annál egyszerűbb, hogy csak odalép a multifunkciós készülékéhez és kinyomtassa azt, amit szeretne, akár anélkül, hogy bejelentkezne számítógépére? A Sharp Office Direct Print funkciója révén pontosan ebben lehet része. Egyszerűen csak csatlakoztat egy USB memóriaszerezt az MFP-hez, és azonnal elérheti és kinyomtathatja a képeket és a Microsoft Office fájlokat. Az USB meghajtóra közvetlenül szkennelhet és elmentheti a dokumentumokat is.



Csatlakoztassa USB meghajtóját és kezdjen el nyomtatni.

A még nagyobb rugalmasság érdekében minden WiFi-vel rendelkező laptop, táblagép és okostelefon közvetlenül csatlakozhat az MFP-hez anélkül, hogy beállítana egy vezeték nélküli hálózatot. Ezáltal lehetővé válik, hogy az eszközök szélesebb köréről nyomtasson, a legkülönbözőbb üzleti környezetekben.

Ha ugyanazon a munkahelyen külön hálózatokat üzemeltet, amelyek eltérő biztonsági vagy használati korlátozásokkal rendelkeznek, akkor is használhatja mindenki ugyanazt a Sharp MFP-t. Ezek az MFP-k támogatják a dual LAN funkciót, azaz két különböző hálózathoz csatlakoztathatók, amelyek közül az egyik vezeték nélküli is lehet.

Egyetlen egyszerű bejelentkezés

Nem kell észben tartania további felhasználóneveket és jelszavakat. Ehelyett gyorsan elérheti a nyilvános felhőszolgáltatásokat az Egyszerű bejelentkezés (Single Sign On - SSO) használatával. A funkció lehetővé teszi, hogy biztonságosan kinyomtassa és tárolja az adatokat a Google Drive™, a OneDrive® for Business, a SharePoint® Online, a Box, a Dropbox és a Cloud Portal Office rendszerekben, egyetlen bejelentkezéssel a kezelőpanelről. Egy Gmail csatoló is elérhető az e-mailbe és Exchange Online-ba (MS 365 e-mail) történő szkenneléshez.

Nyomtasson ott, ahol szeretne

Aggódik, hogy az elkészült fontos vagy érzékeny dokumentumokat a nyomtatón felejtje? Erre nem kerülhet sor a Print Release funkcióval. Egyszerűen csak küldje el a nyomtatási feladatot, majd, ha készen áll rá, sétáljon az Ön által kívánt nyomtatóhoz, jelentkezzen be és nyomtassa ki az adatokat.*



Nyomtassa ki a várakozó nyomtatási feladatokat az Ön által kívánt MFP-n.

* A maximum öt, hálózatba kötött MFP bármelyikéről használható.

Mobilitásra készen

Biztosan szeretni fogja azt, hogy milyen gyors és problémamentes a nyomtatás egy mobileszközről is. Másodpercek alatt csatlakozhat az MFP-hez, ha készülékét egyszerűen az NFC kártyaolvasóhoz*¹ tartja, vagy beolvassa az MFP QR kódját*². Bármelyik megoldást is választja, a rendszer mindent beállít Önnek.

Ezután a Sharpdesk Mobile használatával a vezeték nélküli hálózaton keresztül nyomtathat és szkennelhet mobilokra és táblagépekre, vagy nyomtathat bármely alkalmazásból, amely támogatja a Google Cloud Print™ funkciót vagy bármely Android eszközről, amely rendelkezik a Sharp nyomtatási szolgáltatás bővítményével.

Egyszerűbb kezelés

A Sharp OSA® (Open System Architecture) segítségével sokkal könnyebb nyomtatni vagy adatokat fogadni közvetlenül az üzleti rendszerekből és a felhőalapú alkalmazásokból.

Az Application Centre Portal*³ szoftverfrissítéseket és felhőhöz történő csatlakozást biztosító alkalmazásokat kínál, a rendszer ezáltal gyorsan frissíthető, az MFP jobban testre szabható.

*¹ Androidos eszközök esetében. *² iOS és Androidos eszközök esetében egyaránt. *³ Egy későbbi időpontban lesz elérhető.



Többféle mentési lehetőség.

Multifunkciós készülékeink úgy lettek kialakítva, hogy támogassák Önt a gazdaságos és hatékony működésben, a teljesítményre gyakorolt negatív hatás nélkül.

Még nagyobb rugalmasság

Adjon dokumentumainak igazán professzionális megjelenést a különböző befejező (finisher) opciók segítségével, beleértve a lyukasztót, a gerinctűzöt, a kapocs nélküli tűzöt és a feladat elválasztót. Kapacitást növelő papírfiókok is hozzáadhatók a készülékekhez, így a legforgalmasabb irodák igényeit is képesek kielégíteni.

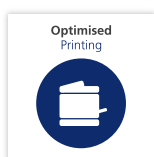
Sokkal kevesebb energia

A dokumentumok hatékonyabb elkészítése mellett nagyobb energiahatékonytságot is élvezhet - csökkentve a működési költségeket. Az automatikus, konfigurálható energetikai beállítások biztosítják, hogy az MFP csak meghatározott órákban kapcsoljon be. Alacsony olvadáspontú festékünk csökkenti az energiafogyasztást minden nyomtatási vagy másolási folyamatban. A kezelőpanel pedig emlékezteti, hogy válassza ki a leginkább környezetbarát beállításokat - mint például az Eco Scan, ami megakadályozza a felesleges funkciók bekapcsolását a háttérben.



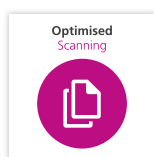
Optimalizált szoftver megoldások

Optimalizált szoftver megoldásaink segítenek Önnek a költségek lefaragásában, a hatékonyság javításában és a biztonság növelésében.



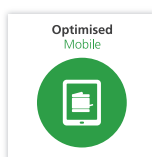
Optimalizált nyomtatási megoldások

Segít nyomon követni és kezelni a nyomtató és másoló használatot, megszüntetni a jogosulatlan használatot, továbbá segít nyomon követni és megtéríteni a költségeket, valamint csökkenteni a hulladék képződést



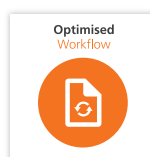
Optimalizált szkennelési megoldások

Időt takaríthat meg vele és megelőzheti a költséges hibákat a dokumentumok tárolásának és megosztásának egyszerűsítésével és automatizálásával - formátumuktól függetlenül



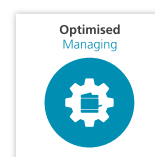
Optimalizált mobil megoldások

Rugalmasabb csapatot hoz létre azáltal, hogy segít az embereknek egyszerűen és biztonságosan csatlakoztatni a táblagépeket, a telefonokat és a laptopokat, így mindig kapcsolatban állhatnak egymással.



Optimalizált munkafolyamat megoldások

Az ismétlődő feladatok egyszerűsítésével visszaállítja a jövedelmező növekedés eléréséhez és fenntartásához szükséges termelékenységet.

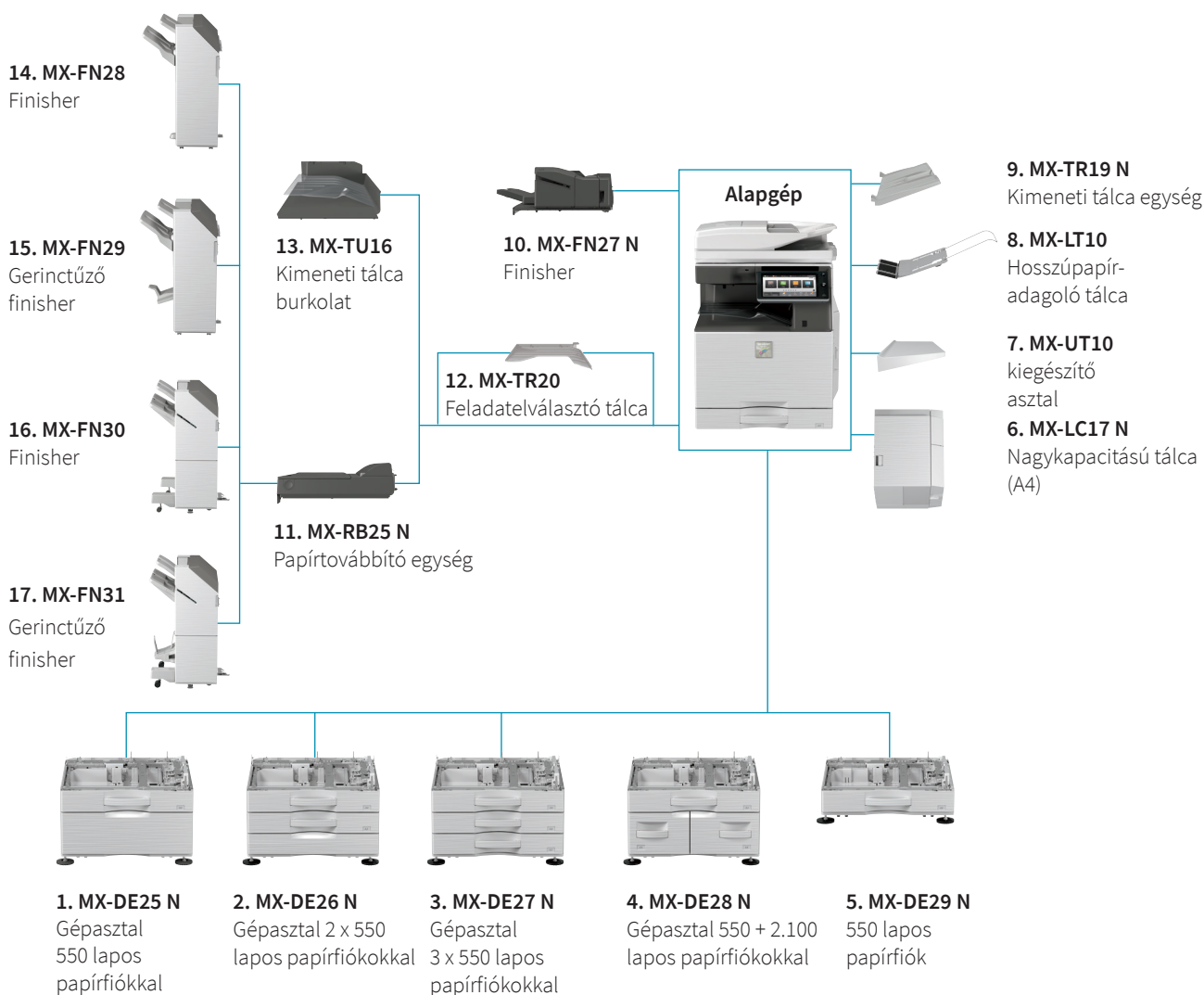


Optimalizált menedzsment megoldások

Megkönnyíti az MFP nyomtatóinak kezelését és egy egységes nyomtatási házirendet állíthat fel.

Az intelligens technológia előremutató csatlakoztathatósággal párosul. Segítségével munkatársai még hatékonyabbak lehetnek.

Konfigurációk



Kiegészítők

Alapgép

- 1. MX-DE25 N Gépasztal 550 lapos papírfiókkal**
550 lap*¹, SRA3 - A5R (60 - 300 g/m²)
- 2. MX-DE26 N Gépasztal 2 x 550 lapos papírfiókkal**
550 lap*¹ külön-külön az alsóbb és felsőbb tálcákban, SRA3 - A5R (60 - 300 g/m²)
- 3. MX-DE27 N Gépasztal 3 x 550 lapos papírfiókkal**
550 lap*¹ külön-külön az alsóbb és felsőbb tálcákban, SRA3 - A5R (60 - 300 g/m²)
- 4. MX-DE28 N Gépasztal 550 + 2.100 lapos papírfiókkal**
Felső tálca: SRA3 - A5R, 550 lap*¹ (60-300 g/m²)
Alsó tálca (bal): A4, 1.200 lap*¹ (60 - 105 g/m²)
Alsó tálca (jobb): A4 - B5, 900 lap*¹ (60 - 105 g/m²)
- 5. MX-DE29 N 550 lapos papírfiók**
550 lap*¹, SRA3 - A5R (60 - 300 g/m²)
- 6. MX-LC17 N Nagykapacitású tálca (A4)**
3.000 lap*¹, A4 - B5 (60 - 220 g/m²)
- 7. MX-UT10 kiegészítő asztal**

Utómunka

- 8. MX-LT10 Hosszúpapír-adagoló tálca**
Banner nyomtatáshoz ajánljuk.
- 9. MX-TR19 N Kimeneti tálca egység**
Opcionális lyukasztó modul az MX-FN27 N-hez:
MX-PN14C - 2/4 lyukas lyukasztó modul
MX-PN14D - 4 lyukas széles lyukasztó modul
- 10. MX-FN27 N Belső finisher**
A3 - B5 (eltolás/tűzés), SRA3 - A5R (eltolás nélkül)
Eltolós tálca (felső): max. 500 lapos papírkapacitás*¹
Tűzési kapacitás: max. 50 lap többpozíciós tűzése*¹
Tűzési hely: 3 helyen (első, hátsó vagy 2 pontos tűzés)
Manuális tűzés: egy ponton hátul (sík), 45 lap (64 g/m²), 40 lap (80 g/m²)
Kapocs nélküli kapacitás: max.5 lap (64 g/m²), 4 lap (65 - 81,4 g/m²), 3 lap (81,5 - 105 g/m²)
Kapocs nélküli tűzési helye: egy ponton hátul (ferde), A3 - B5

*¹ Lapok száma 80 g/m² esetén.

Kiegészítők

11. MX-RB25 N Papírtovábbító egység

Az MX-FN28, az MX-FN29, az MX-FN30 vagy MX-FN31 egység használata esetén szükséges.

12. MX-TR20 Feladatelválasztó tálca

Az MX-TU16 Kimeneti tálca burkolat szükséges hozzá.

13. MX-TU16 Kimeneti tálca burkolat

Opcionális Lyukasztó modul az MX-FN28 és az MX-FN29-hez:

MX-PN15C - 2/4 lyukas lyukasztó modul

MX-PN15D - 4 lyukas széles lyukasztó modul

14. MX-FN28 1k Finisher

A3W - A5R (eltolás/tűzés), SRA3 - A5R (eltolás nélkül)

Eltolós tálca (felső): max. 1.000 lapos papírkapacitás*1

Tűzési kapacitás: max. 50 lap többpozíciós tűzése*1

Tűzési hely: egy ponton elől (sík), egy ponton hátul (sík), 2 pontos tűzés

15. MX-FN29 1k Gerinctűző finisher

A3W - A5R (eltolás/tűzés), SRA3 - A5R (eltolás nélkül)

Eltolós tálca (felső): max. 1.000 lapos papírkapacitás*1

Tűzési kapacitás: max. 50 lap többpozíciós tűzése*1

Tűzési hely: egy ponton elől (sík), egy ponton hátul (sík), 2 pontos tűzés

Gerinctűző tálca (alsó): 7 szett (11-15 lapos), 10 szett (6-10 lapos),

20 szett (1-5 lapos). Maximum 15 lap per szett.

Opcionális Lyukasztó modul az MX-FN30 és az MX-FN31-hez:

MX-PN16C - 2/4 lyukas lyukasztó modul

MX-PN16D - 4 lyukas széles lyukasztó modul

16. MX-FN30 3k Finisher

A3 - B5 (eltolás/tűzés), SRA3 - A5R (eltolás nélkül)

Eltolós tálca (felső): max. 3.000 lapos papírkapacitás*1

Tűzési kapacitás: max. 65 lap többpozíciós tűzése*1

Tűzési hely: egy ponton elől (ferde), egy ponton hátul (ferde), 2 pontos tűzés

Manuális tűzés: egy ponton hátul (sík), 45 lap (64 g/m²), 40 lap (80 g/m²)

Kapocs nélküli kapacitás: max.5 lap (64 g/m²), 4 lap (65 - 81,4 g/m²),

3 lap (81,5 - 105 g/m²)

Kapocs nélküli tűzés helye: egy ponton hátul (ferde), A3 - B5

17. MX-FN31 3k Gerinctűző finisher

A3 - B5 (eltolás/tűzés), SRA3 - A5R (eltolás nélkül)

Eltolós tálca (felső): max. 3.000 lapos papírkapacitás*1

Tűzési kapacitás: max. 65 lap többpozíciós tűzése*1

Tűzési hely: egy ponton elől (ferde), egy ponton hátul (ferde), 2 pontos tűzés

Manuális tűzés: egy ponton hátul (sík), 45 lap (64 g/m²), 40 lap (80 g/m²)

Kapocs nélküli kapacitás: max.5 lap (64 g/m²), 4 lap (65 - 81,4 g/m²),

3 lap (81,5 - 105 g/m²)

Kapocs nélküli tűzés helye: egy ponton hátul (ferde), A3 - B5

Gerinctűző tálca (alsó): 10 szett (11-15 lapos), 15 szett (6-10 lapos),

25 szett (1-5 lapos). Maximum 20 lap per szett.

Nyomatás

MX-PF10 Vonalkód betűtípus készlet

Vonalkódok nyomtatását teszi lehetővé.

Faxolás

MX-FX15 Fax bővítő készlet

MX-FWX1 Internet fax bővítő készlet

Lapolvasás

AR-SU1 Bélyegző készlet

Megjelöli a már beszkenelt dokumentumokat ellenőrzésre

Sharpdesk licenck

MX-USX1/X5

1/5 licence csomag

MX-US10/50/A0

10/50/100 licence csomag

Sharp OSA®

MX-AMX1 Alkalmazás integrációs modul

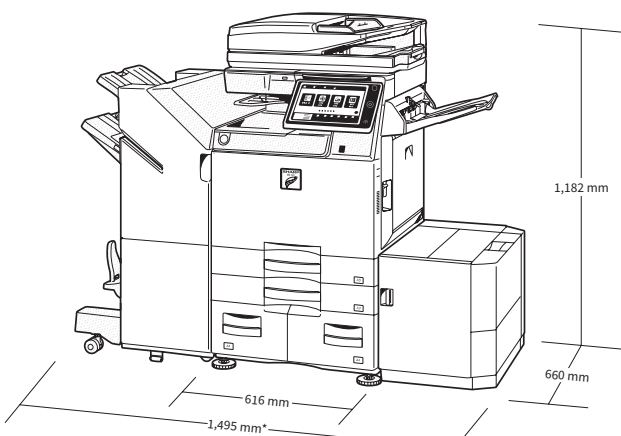
Biztonság

MX-FR62U

Adatbiztonsági csomag

Kereskedelmi verzió

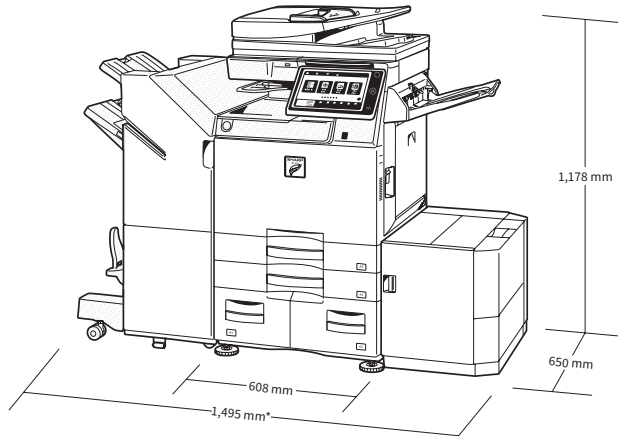
A képen az MX-4071 modell látható.



*1.649 mm ha a finisher tálca és a kimeneti tálca ki van húzva.

Opcionális részekkel ábrázolva.

A képen az MX-4061 modell látható.



*1.649 mm ha a finisher tálca és a kimeneti tálca ki van húzva.

Opcionális részekkel ábrázolva.



SAP® Printer Vendor Solution

CITRIX®

Qualcomm® DirectOffice®

*1 Lapok száma 80 g/m² esetén.

Műszaki jellemzők

Általános jellemzők

Sebesség (oldal/perc) (Max)	A4*1	A3	SRA3
MX-4071/MX-4061	40	20	18
MX-3571/MX-3561	35	18	16
MX-3071/MX-3061	30	16	15
Kezelőpanel kijelzője	10,1"-es színes LCD érintőképernyő		
Papírméret (Min – Max)	A5*2 - SRA3		
Papírsúly (g/m²)			
Tálca	60-300		
Kéztálca	55 – 300		
Papírkapacitás (Alap – Max)			
Lap	650 – 6.300		
Fiók	1 – 4 (plusz kézi tálca)		
Bemelegedési idő*3 (másodperc)	20*4		
Memória (GB)			
Másoló/Nyomatóg (megosztott)	5		
Merevlemez*5	500		
Tápellátás	Névleges helyi váltóáramú feszültség ±10%, 50/60 Hz		
Energiafogyasztás (kW) (Max)	1,84 (220 - 240 V)		
Méreték*6 (mm) (Szé x Mé x Ma)			
MX-4071/MX-3571/MX-3071	616 x 660 x 838		
MX-4061/MX-3561/MX-3061	608 x 650 x 834		
Súly (kg)			
MX-4071/MX-3571/MX-3071	88		
MX-4061/MX-3561/MX-3061	79		

Másoló

Eredeti papírmérete (Max)	A3	
Első másolat ideje*7 (mp.)	Színes	FF
	6,7	4,7
Folyamatos másolás (Max)	9.999	
Nyomatási felbontás (dpi)		
Lapolvasás (színes)	600 x 600	
Lapolvasás (FF)	600 x 600, 600 x 400	
Nyomatás	1.200 x 1.200, 600 x 600, 9.600 (egyenértékű) x 600 (másolási módtól függően)	
Szürkeárnyalat szintek	256	
Zoom tartomány (%)	25 – 400, (25 – 200 DSPF/RSPF használatával) 1%-os lépésekben	
Beállított másolási arányok (metrikus)	10 (5R/5E)	

Vezeték nélküli LAN kapcsolat

Kompatibilis szabványok	IEEE802.11n/g/b
Hozzáférési mód	Infrastruktúra mód, Szoftveres AP mód
Biztonság	WEP, WPA/WPA2-vegyes PSK, WPA/WPA2-vegyes EAP*8, WPA2 PSK, WPA2 EAP*8

Hálózati szkennер

Lapolvasási mód	Push scan (kezelőpanelről)	
	Pull scan (TWAIN-t támogató alkalmazással)	
Lapolvasási sebesség*9 (ipm) (Max)	egyoldalal	kétoldalal
MX-4071/MX-3571/MX-3071	110	220
MX-4061/MX-3561/MX-3061	80	25
Felbontás (dpi) (Max)		
Push scan	100, 150, 200, 300, 400, 600	
Pull scan	75, 100, 150, 200, 300, 400, 600, 50 - 9.600 dpi felhasználói beállításokkal	
Fájlformátumok	TIFF, PDF, PDF/A-1a, PDF/A-1b, titkosított PDF, kompakt PDF*10, JPEG*10, XPS, kereshető PDF, Microsoft Office (pptx, xlsx, docx), szöveg (TXT), rich text (RTF)	
Szkenelés rendeltetési helye	Szkenelés e-mailbe, Asztalra, FTP szerverre, hálózati mappába (SMB), USB memóriára, merevlemezre, URL címre	
Szkenner segédprogramok	Sharpdesk	
Dokumentumtárolás		
Dokumentumtárolási kapacitás*11	Oldal	Fájl
Fő- & egyéni mappák	20.000	3.000
Gyors fájl mappa	10.000	1.000
Tárolt feladatok*12	Másolás, nyomtatás, szkenelés, fax küldés	
Tároló mappák	Gyors fájl tárolás mappa, főmappa, egyéni mappa (max. 1.000 mappa)	
Bizalmas tárolás	Jelszavas védelem (fő- & egyéni mappákhoz)	
Hálózati nyomtató		
Felbontás (dpi)	1.200 x 1.200, 600 x 600, 9.600 (egyenértékű) x 600	
Csatlakozók	USB 2.0, 10Base-T/100Base-TX/1000Base-T, opcionális másodlagos LAN támogatás	
Támogatott operációs rendszer	Windows Server® 2008, 2008R2, 2012, 2012R2, 2016, Windows® 7, 8.1, 10; Mac OS X 10.6, 10.7, 10.8, 10.9, 10.10, 10.11, 10.12, 10.13	
Hálózati protokollok	TCP/IP (IPv4, IPv6)	
Nyomatási protokollok	LPR, Raw TCP (port 9100), POP3 (e-mail nyomtatás), HTTP, FTP a nyomtatási fájlok letöltéséhez, IPP, SMB, WSD	
PDL	PCL 6 emuláció, Adobe® PostScript®3™	
Elérhető betűtípusok	80 betűtípus PCL-hez, 139 betűtípus Adobe PostScript3-hoz	
Fax (opcionális MX-FX15 szükséges)		
Tömörítési mód	MH/MR/MMR/JBIG	
Kommunikációs protokoll	Super G3/G3	
Átviteli idő*13	Kevesebb, mint 2 mp	
Modem sebesség (bps)	33.600 – 2.400 automatikus fallback funkcióval	
Átviteli felbontás (dpi)	203,2 x 97,8 (Std) / 406,4 x 391 (Ultra Fine)	
Rögzítési szélesség	A3 – A5	
Memória (GB)	1 (beépített)	

*1 Hosszú oldalas adagolás. *2 A5-ös papírok esetében csak a rövid oldalas adagolás használható. *3 Névleges szabályozott feszültségen, 23°C (73,4°F). Változhat a használati körülményektől és a környezettől függően. *4 Ha az MFP-t a bekapcsoló gombbal kapcsolják be, 33 másodperc, ha a gépet a fő tápkapcsoló gombbal indítják el. *5 A merevlemez kapacitása függ a beszerzési és szállítói körülményektől. *6 Beállítókkal és kiemelkedő elemekkel. *7 A4-es lapok hosszú oldalas adagolása az első papírtálcából, dokumentumveget használva, az Auto Colour mód és az Auto Colour Selection funkciók használatával. *8 Nem érvényes a szoftveres AP módra. *9 A Sharp szabványos A4-es mintája alapján, dokumentumadagolást használva, hosszanti oldal adagolással. Gyári alapbeállítások használatával kikapcsolt Auto Colour Selection funkcióval. A lapolvasás sebessége függ a dokumentum típusától és a szkenelési beállításoktól. *10 Csak színes/szürkeárnyalatos. *11 A tárcapacitás függ a dokumentum típusától és a szkenelési beállításoktól. *12 Néhány funkcióhoz kiegészítő (opcionális) szükséges. *13 A Sharp szabványos, körülbelül 700 karakteres (A4-es hosszú oldali adagolású) mintája alapján, standard felbontásban Super G3 üzemmódban, 33.600 bps, JBIG tömörítéssel.

A megjelenés és a műszaki adatok előzetes tájékoztatás nélkül változhatnak. A nyomtatás időpontjában minden információ helytálló volt. Microsoft, Excel, PowerPoint, OneDrive, SharePoint, Active Directory, Windows Server és Windows a Microsoft Corporation bejegyzett védjegye az Egyesült Államokban és más országokban. Az Adobe és a PostScript 3 az Adobe Systems Incorporated védjegye vagy bejegyzett védjegye az Egyesült Államokban és/vagy más országokban. A Google Drive, a Gmail, az Android és a Google Cloud Print a Google LLC bejegyzett védjegye. A Google Drive védjegye a Google LLC engedélyével került felhasználásra. A Box a Box, Inc. védjegye vagy bejegyzett védjegye. A QR kód a DENSO WAVE INCORPORATED bejegyzett védjegye Japánban és más országokban. Az AirPrint és a Mac az Apple Inc. védjegye, az USA-ban és más országokban bejegyezve. A PCL a Hewlett-Packard vállalat bejegyzett védjegye. A Qualcomm DirectOffice a Qualcomm Technologies, Inc. és/vagy leányvállalatainak terméke. A Qualcomm a Qualcomm Incorporated védjegye, az USA-ban és más országokban bejegyezve. A DirectOffice a CSR Imaging US, LP, USA-ban és más országokban bejegyzett védjegye. Minden egyéb vállalatnév, terméknév és logó a megfelelő tulajdonosok védjegye vagy bejegyzett védjegye. ©Sharp Corporation November 2018. Ref: MX-4071/MX-3571/MX-3071/MX-4061/MX-3561/MX-3061. Brochure (Job 19421). Minden védjegy az eredeti birtokos tulajdonában áll. E&O.