



# MX-C304W/MX-C303W

A4-es színes MFP nyomtatók

[www.sharp.hu](http://www.sharp.hu)

**SHARP**  
Be Original.

# Biztonság és rugalmasság kéz a kézben

Az adatok megfelelő biztonságáról való gondoskodásnak nem kell azt jelentenie, hogy ne tudja őket gyorsan felhasználni és megosztani.

A Sharp új MX-C304W/MX-C303W A4-es multifunkciós nyomtatóival (MFP-ivel) a legjobbat kapja minden szempontból. Ezeket a nyomtatókat úgy tervezték, hogy megóvják értékes üzleti információit, egyúttal rugalmas munkafolyamatokat is képesek biztosítani - rendkívül könnyű kezelhetőséget, egyszerű csatlakoztathatóságot és erőfeszítés nélküli mobilitást biztosítanak a munkaerő hatékonyságának optimalizálása érdekében. Ezeknek a képességeknek, valamint már bizonyított megbízhatóságuknak és értéküknek köszönhetően a Sharp elnyerte a Buyers Lab rangos "Az év másoló-MFP termékcsaládja" díját.



Kompakt kialakításuk és széleskörű funkcióik révén az asztali készülékek nyújtotta kényelmet az A3-as MFP-k vállalati szintű teljesítményével párosítják. Ideális választást jelentenek a kis- és középvállalkozások (KKV-k) munkacsoportjainak, vagy az olyan nagyobb szervezeteknek, akik egyszerűen szeretnék növelni termelékenységüket bármely forgalmas irodai környezetben.

## Végezzen el többet - gyorsabban

A színesben és fekete-fehérben is 30 oldal/perc kibocsátási sebességgel azonnali termelékenységnövelés érhető el. Különösen azért, mert az új Adobe Embedded Printer Engine (AEPE) 80% -kal gyorsabb nyomtatást tesz lehetővé mobil, felhő és USB forrásokból. A 300 lapról 2700 lapra bővíthető rugalmas papírkapacitásnak köszönhetően még több időt takaríthat meg. Kevesebb leállás és minimális felhasználói beavatkozás.

És nem csak a nyomtatás gyorsabb. Az MX-C304W készülékkel akár duplex módban is szkennelheti és digitalizálhatja 110 oldal/perc sebességgel a dokumentumokat. A készülékek akár 25 névjegykártyát vagy négy kártya mindkét oldalát is képesek beolvasni egyszerre. Ez a gyors dokumentum digitalizálás tökéletes megoldás az olyan forgalmas környezetekhez, mint például a recepciók, ahol kevés idő áll rendelkezésre.



## Miért választaná a nehezebb utat? A Sharp MFP-it arra tervezték, hogy egyszerűbbé tegyék az Ön életét.

### Design, ami a hatékonyságot segíti

Ezek az MFP-k egyszerűsítik a mindennapi nyomtatási, másolási és szkennelési feladatokat és egyúttal gazdaságosabb működést és rugalmasabb munkamódszereket kínálnak.

A nagy, 500 GB-os beépített merevlemez meghajtó (HDD) sokkal nagyobb és összetettebb dokumentumok tárolására is alkalmas, és a hatékony dokumentumkezelő rendszer segítségével minden gyorsan el is érhető. A teljes körű kényelem érdekében a Sharp Office Direct Print technológiája\* azt is lehetővé teszi, hogy bármit kinyomtasson, anélkül, hogy bejelentkezne a számítógépére. Csak lépjen az MFP-hez, dugja be a képeket, Adobe PDF-eket vagy Microsoft® Office fájlokat tartalmazó USB eszközt a gépbe, és nyomtassa ki, amit szeretne. Vagy akár gyorsan beolvashatja és elmentheti a dokumentumokat közvetlenül az USB pendrivera.



Csatlakoztassa USB meghajtóját és kezdjen el nyomtatni vagy szkennelni.

Elkerülheti akár a fontos adatok újbóli begépelésével járó kellemtelenségeket is, amikor csak az eredeti papír dokumentummal rendelkezik. A hatékony optikai karakterfelismerő funkció lehetővé teszi a dokumentumok szkennelését és konvertálását teljesen kereshető PDF fájlokba és szerkeszthető Microsoft® Office fájlokba (Word, PowerPoint és Excel).

A Sharp optimalizált szoftvermegoldásai szintén segítenek optimalizálni a munkát. A megoldások célja a nyomtatási és másolási költségek csökkentése, a dokumentumok tárolásának és megosztásának egyszerűsítése, rugalmas hozzáférés biztosítása és a munkafolyamatok, illetve a napi irányítás egyszerűsítése.

### Egyszerűség, ahogy szeretné

Nagyon bosszantó tud lenni, ha sietnie, de idejét a bonyolult technológia kiismerésével vagy az összetett beállítások közötti keresgéssel kell töltenie. Ezeknél az MFP-knél ez fel se merül! Intuitív kezelésüknek köszönhetően még a legösszetettebb folyamatokat is egyszerűen elvégezheti. A Sharp a Buyers Lab „Egyszerűen használható” PaceSetter díját is elnyerte készülékei hatékony nyomtatási és szkennelési funkcióival és könnyen használható kezelőfelületével.



Nagy, 7"-os színes LCD-s érintőképernyővel rendelkeznek, ami dönthető a jobb láthatóságért. Az Easy Mode azt is biztosítja, hogy a mindennapi funkciók, például a „Szkennelés” és a „Másolás”, nagy, azonnal elérhető ikonokkal jelennek meg. Ha Ön más funkciókat is gyakran használ, ikonjaikat egyszerűen a személyre szabott kezdőképernyőjére mozgathatja a gyorsabb elérés érdekében.



A felhasználók testre szabhatják a kezdőképernyőt a hatékonyabb munkavégzés érdekében.

\* Az MX-C303W egységhez opcionális MX-PU10 szükséges. Ez a funkció a DirectOffice™ technológián keresztül érhető el.

# Tartsa adatait nagyobb biztonságban

Az üzleti szempontból fontos adatok elvesztése katasztrofális hatással lehet a termelékenységre és a jövedelmezőségre. Szigorú védelmük elengedhetetlen.

A Sharp MX-C304W/MX-C303W multifunkciós készülékei a legfejlettebb biztonsági funkciókkal és hozzáférés ellenőrzéssel rendelkeznek. Gondoskodnak értékes adatai és szellemi tulajdona kiemelt védelméről, megelőzve ezzel az Ön üzleti tevékenységének esetleges megzavarását.

Átfogó biztonsági rétegeik hatékony védelmet nyújtanak mind a hálózat, mind az adatai számára:

- **Öngyógyítás** – a rendszer működési beállításainak másolatát a gép helyileg tárolja, így probléma esetén bármikor biztonságosan helyreállítható. Az öngyógyítás biztosítja, hogy folytathassa a munkát, miközben megvédi értékes információit és szellemi tulajdonát.
- **Azonnali ellenőrzés** – az összes bejövő és kimenő adatátvitelt, beleértve az OSA-t és az e-mailes kommunikációt, a rendszer az SSL tanúsítvány-hitelesítés használatával ellenőrzi, megakadályozva ezzel az illetéktelen vagy rosszindulatú hozzáférést az adatokhoz.
- **Ellenőrzött hozzáférés** – az MFP-hez való hozzáférési kísérleteket aktívan követi a rendszer, és engedélyt csak akkor ad, ha az alkalmazás vagy a firmware szerepel a jóváhagyott listán (whitelist). A fel nem ismert rendszereket az eszköz, azonnal blokkolja, naplózza és jelenti.
- **Hitelesített biztonság** – a beágyazott adatbiztonság\* megfelel a legújabb kormányzati és katonai biztonsági szabványoknak. A másoló készülékek védelmi profiljának (HCD-PP v1.0) való megfeleléssel az MFP-k még a legérzékenyebb adatok kezelésére is alkalmasak.

Mindezeknek köszönhetően Ön teljesen nyugodt lehet, vállalkozása és adatai proaktív védelmet élveznek a legmagasabb szintű biztonsággal.

\* Adatbiztonsági készlet szükséges.





# Korlátok nélküli munka

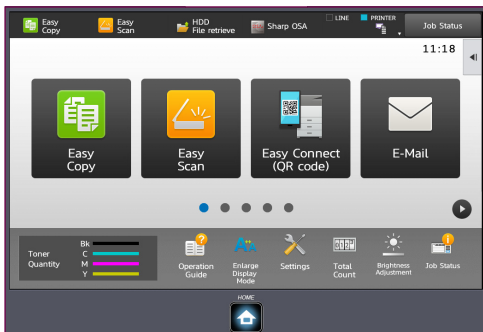
A termelékenység és a jövedelmezőség növelése érdekében ma már bármikor és bárhol el kell tudnunk látni feladatainkat.

A Sharp új multifunkciós nyomtatóihoz egyszerű csatlakozni, így Ön gyorsan és biztonságosan oszthat meg adatokat mobilkészülöket vagy felhő szolgáltatásokat használva. Tehát sokkal többet érhet el akár útközben is és gyorsan kihasználhatja a kínálat új lehetőségeket, segítve ezzel vállalkozása növekedését.

## Mobilitás egyszerűen

A beépített vezeték nélküli kapcsolat lehetővé teszi, hogy a WiFi kapcsolattal rendelkező laptopok, táblagépek vagy okostelefonok vezeték nélküli hálózat nélkül, közvetlenül csatlakozzanak az MFP-hez. Az NFC kártyaolvasó vagy a QR-kód® használatával másodpercek alatt csatlakoztathatja mobil készülékét az MFP-hez, bonyolult konfigurációs beállítások nélkül, így szinte azonnal nyomtathat és szkennelhet. Bármely alkalmazásból nyomtathat, amely támogatja a Google Cloud Print™-et vagy az Android™ nyomtatási keretet, vagy az Airprint™ rendszert, azaz beállítások nélkül, gyorsan kinyomtathatja a weblapokat, fényképeket, e-maileket és bármi mást iOS és OS X eszközöiről is.

A még nagyobb rugalmasság érdekében az opcionális Dual Network Connectivity (kettős hálózati csatlakozás) azt jelenti, hogy ugyanazt az MFP-t megoszthatja két különböző hálózaton (az egyik vezeték nélküli hálózat is lehet), még akkor is, ha különböző hálózati biztonsági beállításokkal vagy használati korlátozásokkal rendelkezik.

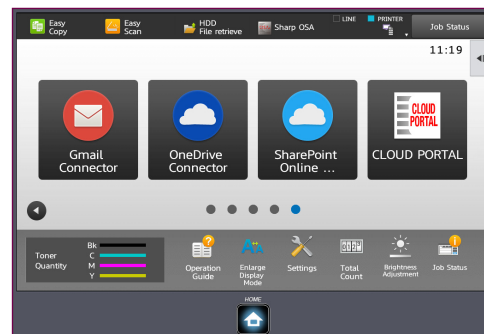


A QR-kód ikon könnyen beállítható a kezdőképernyőn.

## Könnyebb és biztonságosabb adat hozzáférés

A Single Sign On (SSO)\*<sup>1</sup> funkció segítségével sokkal könnyebb elérni a nyilvános felhőszolgáltatásokban tárolt információkat és kinyomtathatni őket onnan. Nem kell különböző felhasználónevekre és jelszavakra emlékezni. Elég egyszer bejelentkezni és biztonságosan kinyomtathatja vagy tárolhatja az információkat a Google Drive™, a OneDrive® for Business, a SharePoint® Online, a Box, a Dropbox és a Cloud Portal Office segítségével. Egy Gmail csatlakozó is elérhető az e-mailbe és Exchange Online-ba (MS 365 e-mail) történő szkenneléshez.

Az elkészült fontos vagy érzékeny dokumentumok nyomtatón felejtésének is kisebb a kockázata. A Print Release (Nyomtatás indítás) funkció használatkor egyszerűen csak küldje el a nyomtatási feladatot, majd, ha készen áll rá, lépjen az Ön által kívánt nyomtatóhoz, jelentkezzen be és nyomtassa ki a dokumentumokat.



Közvetlen kapcsolódás a nyilvánosan elérhető felhő szolgáltatásokhoz és a Cloud Portal Office-hoz.

## Egyszerűbb kezelés

Nagyobb A3-as MFP-inkhez hasonlóan, a Sharp OSA® (Open System Architecture) \*<sup>2</sup> segítségével sokkal könnyebb nyomtatni vagy adatokat fogadni közvetlenül az üzleti rendszerektől és a felhőalapú alkalmazásokról.

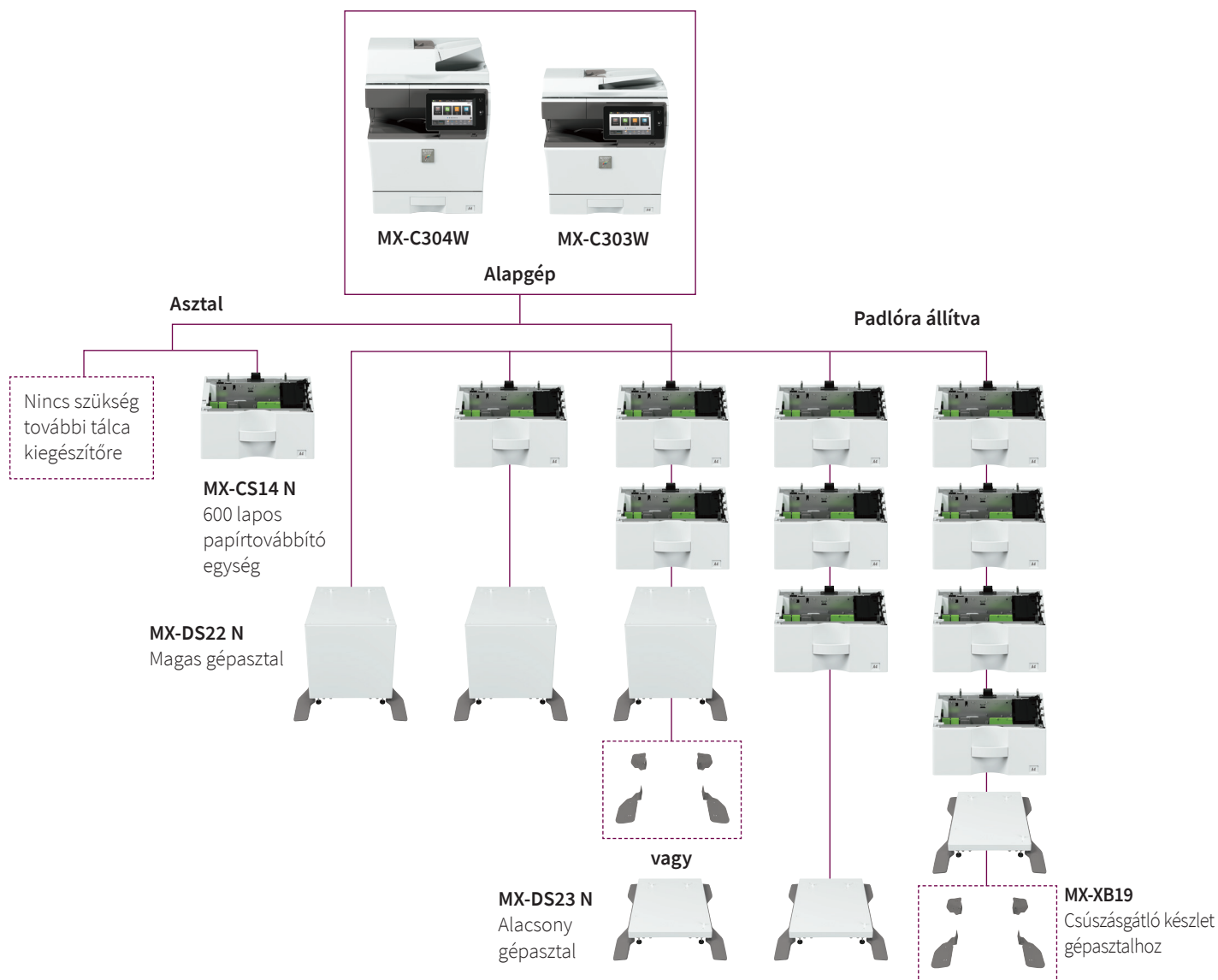
Az új Application Center Portal\*<sup>3</sup> felhőhöz való csatlakozást megkönnyítő alkalmazásokat és szoftverfrissítéseket is biztosít, amelyek lehetővé teszik a rendszeres frissítést és az MFP még jobban adaptálható.

\*<sup>1</sup> Opcionális MX-AMX2 szükséges hozzá.

\*<sup>2</sup> Opcionális az MX-C303W-hez

\*<sup>3</sup> Későbbi időpontban lesz elérhető.

# Konfigurációk



## Kiegészítők

### MX-PF10

Vonalkód készlet

### MX-FWX1

Internetes fax bővítőkészlet

### MX-USX1/X5

Sharpdesk 1/5 licenc csomag

### MX-US10/50/A0

Sharpdesk 10/50/100 licenc csomag

### MX-AMX1

Alkalmazás integrációs modul

### MX-FR61U\*

Adatbiztonsági csomag

### Opcionális az MX-C303W-hez

### MX-PU10

Közvetlen nyomtatást biztosító bővítő készlet

### MX-EB19

Továbbfejlesztett tömörítő csomag

### MX-EB20

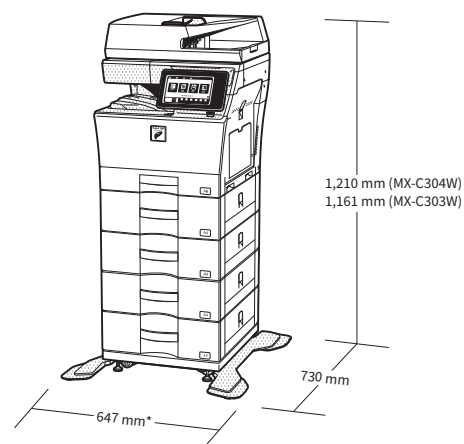
OCR bővítő készlet

### MX-AMX2

Alkalmazás kommunikációs modul

### MX-AMX3

Külső hozzáférési modul



\*734 mm, ha az oldaltálca ki van húzva.

\* Későbbi időpontban lesz elérhető.

Megjegyzés: Ha az MFP-t a padlóra állítják, a Sharp azt ajánlja, hogy egy MX-DS22 N vagy egy MX-DS23 N egységre helyezték. Két MX-CS14 N papírfiók használatkor vagy egy MX-DS22 N és egy MX-XB19, vagy egy MX-DS23 N szükséges. Három MX-CS14 N egységhez egy MX-DS23 N szükséges. Négy MX-CS14 N egységhez egy MX-DS23 N és egy MX-XB19 szükséges.

# Műszaki jellemzők

## Általános jellemzők

<b>Sebesség</b> (oldal/perc) (Max) MX-C304W/MX-C303W	<b>A4</b> *1 30
<b>Kezelőpanel kijelzője</b>	7,0"-os színes LCD érintőképernyő
<b>Papírméret</b> (Min – Max)	A6 - A4
<b>Papírsúly</b> (g/m <sup>2</sup> )	
1. fiók	60 – 105
2 - 5. fiók	55 – 220
Kézi tálcá	55 – 220
<b>Papírkapacitás</b> (Alap – Max)	
Lapok	300 – 2.700
Fiók	1 – 5 (plusz oldaltálca)
<b>Bemelegedési idő</b> *2, *3 (másodperc)	47
<b>Memória</b> (GB)	
Másoló/Nyomatató (megosztott)	5
Merevlemez*4	500
<b>Tápellátás</b>	Névleges helyi váltóáramú feszültség ±10%, 50/60 Hz
<b>Energiafogyasztás</b> (kW) (Max)	1,84 (220 - 240 V)
<b>Méret</b> (mm) (Szé x Mé x Ma)*5	
MX-C304W	491 x 568*6 x 565
MX-C303W	491 x 568*6 x 516
<b>Súly</b> (kg) (kb.)	
MX-C304W	38
MX-C303W	35

## Másoló

<b>Eredeti papírméret</b> (Max)	A4	
<b>Első másolat ideje</b> ** (mp.)	<b>Színes</b>	<b>FF</b>
MX-C304W	6,7	5,5
MX-C303W	7,4	6,3
<b>Folyamatos másolás</b> (Max)	9.999	
<b>Nyomatási felbontás</b> (dpi)		
Lapolvasás	600 x 600, 600 x 400	
<b>Szürkeárnyalat szintek</b>	256	
<b>Zoom tartomány</b> (%)	25 – 400 (25 – 200 RSPF/DSPF használatával) 1%-os lépésekben	
<b>Beállított másolási arányok</b> (metrikus)	10 (5R/5E)	

## Hálózati nyomtató

<b>Felbontás</b> (dpi)	600 x 600, 9.600 (egyenértékű) x 600
<b>Csatlakozók</b>	USB 2.0, 10Base-T/100Base-TX/1000Base-T
<b>Támogatott op.rendszer</b>	2008, 2008R2, 2012, 2012R2, 2016, Windows® 7, 8.1, 10 Mac OS X 10.6, 10.7, 10.8, 10.9, 10.10, 10.11, 10.12, 10.13
<b>Hálózati protokollok</b>	TCP/IP
<b>Nyomatási protokollok</b>	LPR, Raw TCP (port 9100), POP3 (e-mail nyomtatás), HTTP, FTP a nyomtatási fájlok letöltéséhez, IPP, SMB, WSD
<b>PDL</b> (Alapkiép.)	PCL6, Genuine Adobe® PostScript®3™
<b>Elérhető betűtípusok</b>	80 betűtípus PCL-hez, 139 betűtípus Adobe PostScript 3™-hoz

## Hálózati szkener

<b>Lapolvasási mód</b>	Push scan (kezelőpanelről) Pull scan (TWAIN-t támogató alkalmazással)	
<b>Lapolvasási sebesség</b> *8 (ipm) (Max)	<b>egyoldalal</b> MX-C304W 70 MX-C303W 40	<b>kétoldalal</b> 110 18
<b>Felbontás</b> (dpi) (Max)	Push scan 100, 150, 200, 300, 400, 600 Pull scan 75, 100, 150, 200, 300, 400, 600, 50 - 9.600 dpi felhasználói beállításokkal	
<b>Fájlformátumok</b>	TIFF, PDF, PDF/A-1a*9, PDF/A-1b, titkosított PDF, kompakt PDF*10 *11, JPEG*10, XPS, kereshető PDF*9, OOXML*9 (docx, xlsx, pptx), szöveg (TXT) *9, rich text (RTF)*9	
<b>Szkenelés rendeltetési helye</b>	Szkenelés e-mailbe, asztalra*12, FTP szerverre, hálózati mappába (SMB), USB memóriára	
<b>Szkenner segédprogramok</b>	Sharpdesk	

## Dokumentumtárolás

<b>Dokumentumtárolási kapacitás</b> *13	<b>oldal</b>	<b>fájl</b>
Fő- & egyéni mappák	20.000	3.000
Gyors fájl mappa	10.000	1.000
<b>Tárolt feladatok</b> *14	Másolás, nyomtatás, szkenelés, fax küldés	
<b>Tároló mappák</b>	Gyors fájl tárolás mappa, főmappa, egyéni mappa (max. 1.000 mappa)	
<b>Bizalmas tárolás</b>	Jelszavas védelem (fő- & egyéni mappákhoz)	

## Fax

<b>Tömörítési mód</b>	MH/MR/MMR/JBIG
<b>Kommunikációs protokoll</b>	Super G3
<b>Átviteli idő</b> *15 (mp.)	2
<b>Modem sebesség</b> (bps)	33.600 – 2.400 automatikus fallback funkcióval
<b>Rögzítési szélesség</b>	A4 – A5
<b>Memória</b> (GB)	1 (beépített)

## Vezeték nélküli LAN kapcsolat

<b>Kompatibilis szabványok</b>	IEEE802.11n/g/b
<b>Hozzáférési mód</b>	Infrastruktúra mód, Szoftveres AP mód
<b>Biztonság</b>	WEP, WPA/WPA2-vegyes PSK, WPA/WPA2-vegyes EAP*16, WPA2 PSK, WPA2 EAP*16



\*1 Rövid oldalas adagolás. \*\* Szabványos mérési környezetben. Változhat a használati körülményektől és a környezettől függően. \*3 Ha az MFP-t a bekapcsoló gombbal kapcsolják be. 58 másodperc, ha a gépet a fő tápkapcsoló gombbal indítják el. \*4 A merevlemez kapacitása függ a beszerzési és beszállítói körülményektől. \*5 Beállítókkal és kiemelkedő elemekkel együtt. \*6 588 mm (23 1/2"), ha a kezelőpanelt a lehető legvisszább mozgatjuk. \*7 A4-es lapok rövid oldalas adagolása az első papírtálcából, dokumentumlevelet használva, az Auto Colour mód és az Auto Colour Selection funkciók használata nélkül, az MFP teljesen kész állapotban. Változhat a használati körülményektől és a környezettől függően. \*8 A lapolvasási sebessége függ a dokumentum típusától és a szkenelési beállításoktól. A Sharp szabványos A4-es mintája alapján, dokumentumadagolással használva, rövid oldali adagolással és gyári alapértelmezett beállításokkal (és egyoldalal szkeneléssel az MX-C303W esetében). \*9 Az MX-C303W-hez opcionális MX-EB20 szükséges. \*10 Csak színes/szürkeárnyalatos. \*11 Az MX-C303W-hez opcionális MX-EB19 szükséges. \*12 Opcionális Sharpdesk licenc készlet szükséges hozzá. \*13 A tárkapacitás függ a dokumentum típusától és a szkenelési beállításoktól. \*14 Néhány funkcióhoz opcionális kiegészítő szükséges. \*15 A Sharp szabványos, körülbelül 700 karakteres mintája alapján (A4-es vagy 8 1/2" x 11" rövid oldalas adagolás), standard felbontásban, Super G3 üzemmódban, 33.600 bps, JBIG tömörítéssel. \*16 Nem érvényes a szoftveres AP módra.

A megjelenés és a műszaki adatok előzetes tájékoztatás nélkül is megváltozhatnak. A nyomtatás időpontjában minden információ helytálló volt. Microsoft, Windows Server és Windows a Microsoft Corporation bejegyzett védjegye az Egyesült Államokban és más országokban. Az Adobe és a PostScript 3 az Adobe Systems Incorporated védjegye vagy bejegyzett védjegye az Egyesült Államokban és/vagy más országokban. QR kód a DENSO WAVE INCORPORATED bejegyzett védjegye Japánban és más országokban. A Gmail és az Android a Google LLC bejegyzett védjegye. A Mac az Apple Inc. védjegye, az USA-ban és más országokban bejegyezve. A PCL a Hewlett-Packard vállalat bejegyzett védjegye. A Qualcomm DirectOffice a Qualcomm Technologies, Inc. és/vagy leányvállalatainak terméke. A Qualcomm a Qualcomm Incorporated védjegye, az USA-ban és más országokban bejegyezve. A DirectOffice a CSR Imaging US, LP, USA-ban és más országokban bejegyzett védjegye. Minden egyéb vállalatnév, terméknév és logó a tulajdonosok védjegye vagy bejegyzett védjegye. ©Sharp Corporation January 2019. Ref: MX-C304W/MX-C303W Job: 19578. Minden védjegy az eredeti birtokos tulajdonában áll. E&OE.