



MX-C304W/MX-C303W

A4-es színes MFP nyomtatók

www.sharp.hu

SHARP
Be Original.

Biztonság és rugalmasság kéz a kézben

Az adatok megfelelő biztonságáról való gondoskodásnak nem kell azt jelentenie, hogy ne tudja őket gyorsan felhasználni és megosztani.

A Sharp új MX-C304W/MX-C303W A4-es multifunkciós nyomtatóival (MFP-ivel) a legjobbat kapja minden szempontból. Ezeket a nyomtatókat úgy tervezték, hogy megóvják értékes üzleti információit, egyúttal rugalmas munkafolyamatokat is képesek biztosítani - rendkívül könnyű kezelhetőséget, egyszerű csatlakoztathatóságot és erőfeszítés nélküli mobilitást biztosítanak a munkaerő hatékonyságának optimalizálása érdekében. Ezeknek a képességeknek, valamint már bizonyított megbízhatóságuknak és értéküknek köszönhetően a Sharp elnyerte a Buyers Lab rangos "Az év másoló-MFP termékcsaládja" díját.



Kompakt kialakításuk és széleskörű funkcióik révén az asztali készülékek nyújtotta kényelmet az A3-as MFP-k vállalati szintű teljesítményével párosítják. Ideális választást jelentenek a kis- és középvállalkozások (KKV-k) munkacsoportjainak, vagy az olyan nagyobb szervezeteknek, akik egyszerűen szeretnék növelni termelékenységüket bármely forgalmas irodai környezetben.

Végezzen el többet - gyorsabban

A színesben és fekete-fehérben is 30 oldal/perc kibocsátási sebességgel azonnali termelékenységnövelés érhető el. Különösen azért, mert az új Adobe Embedded Printer Engine (AEPE) 80% -kal gyorsabb nyomtatást tesz lehetővé mobil, felhő és USB forrásokból. A 300 lapról 2700 lapra bővíthető rugalmas papírkapacitásnak köszönhetően még több időt takaríthat meg. Kevesebb leállás és minimális felhasználói beavatkozás.

És nem csak a nyomtatás gyorsabb. Az MX-C304W készülékkel akár duplex módban is szkennelheti és digitalizálhatja 110 oldal/perc sebességgel a dokumentumokat. A készülékek akár 25 névjegykártyát vagy négy kártya mindkét oldalát is képesek beolvasni egyszerre. Ez a gyors dokumentum digitalizálás tökéletes megoldás az olyan forgalmas környezetekhez, mint például a recepciók, ahol kevés idő áll rendelkezésre.



Miért választaná a nehezebb utat? A Sharp MFP-it arra tervezték, hogy egyszerűbbé tegyék az Ön életét.

Design, ami a hatékonyságot segíti

Ezek az MFP-k egyszerűsítik a mindennapi nyomtatási, másolási és szkennelési feladatokat és egyúttal gazdaságosabb működést és rugalmasabb munkamódszereket kínálnak.

A nagy, 500 GB-os beépített merevlemez meghajtó (HDD) sokkal nagyobb és összetettebb dokumentumok tárolására is alkalmas, és a hatékony dokumentumkezelő rendszer segítségével minden gyorsan el is érhető. A teljes körű kényelem érdekében a Sharp Office Direct Print technológiája* azt is lehetővé teszi, hogy bármit kinyomtasson, anélkül, hogy bejelentkezze a számítógépére. Csak lépjen az MFP-hez, dugja be a képeket, Adobe PDF-eket vagy Microsoft® Office fájlokat tartalmazó USB eszközt a gépbe, és nyomtassa ki, amit szeretne. Vagy akár gyorsan beolvashatja és elmentheti a dokumentumokat közvetlenül az USB pendrivera.



Csatlakoztassa USB meghajtóját és kezdjen el nyomtatni vagy szkennelni.

Elkerülheti akár a fontos adatok újbóli begépelésével járó kellemetlenségeket is, amikor csak az eredeti papír dokumentummal rendelkezik. A hatékony optikai karakterfelismerő funkció lehetővé teszi a dokumentumok szkennelését és konvertálását teljesen kereshető PDF fájlokba és szerkeszthető Microsoft® Office fájlokba (Word, PowerPoint és Excel).

A Sharp optimalizált szoftvermegoldásai szintén segítenek optimalizálni a munkát. A megoldások célja a nyomtatási és másolási költségek csökkentése, a dokumentumok tárolásának és megosztásának egyszerűsítése, rugalmas hozzáférés biztosítása és a munkafolyamatok, illetve a napi irányítás egyszerűsítése.

Egyszerűség, ahogy szeretné

Nagyon bosszantó tud lenni, ha sietnie, de idejét a bonyolult technológia kiismerésével vagy az összetett beállítások közötti keresgéssel kell töltenie. Ezeknél az MFP-knél ez fel se merül! Intuitív kezelésüknek köszönhetően még a legösszetettebb folyamatokat is egyszerűen elvégezheti. A Sharp a Buyers Lab „Egyszerűen használható” PaceSetter díját is elnyerte készülékei hatékony nyomtatási és szkennelési funkcióival és könnyen használható kezelőfelületével.



Nagy, 7"-os színes LCD-s érintőképernyővel rendelkeznek, ami dönthető a jobb láthatóságért. Az Easy Mode azt is biztosítja, hogy a mindennapi funkciók, például a „Szkennelés” és a „Másolás”, nagy, azonnal elérhető ikonokkal jelennek meg. Ha Ön más funkciókat is gyakran használ, ikonjaikat egyszerűen a személyre szabott kezdőképernyőjére mozgathatja a gyorsabb elérés érdekében.



A felhasználók testre szabhatják a kezdőképernyőt a hatékonyabb munkavégzés érdekében.

* Az MX-C303W egységhez opcionális MX-PU10 szükséges. Ez a funkció a DirectOffice™ technológián keresztül érhető el.

Tartsa adatait nagyobb biztonságban

Az üzleti szempontból fontos adatok elvesztése katasztrofális hatással lehet a termelékenységre és a jövedelmezőségre. Szigorú védelmük elengedhetetlen.

A Sharp MX-C304W/MX-C303W multifunkciós készülékei a legfejlettebb biztonsági funkciókkal és hozzáférés ellenőrzéssel rendelkeznek. Gondoskodnak értékes adatai és szellemi tulajdona kiemelt védelméről, megelőzve ezzel az Ön üzleti tevékenységének esetleges megzavarását.

Átfogó biztonsági rétegeik hatékony védelmet nyújtanak mind a hálózat, mind az adatai számára:

- **Öngyógyítás** – a rendszer működési beállításainak másolatát a gép helyileg tárolja, így probléma esetén bármikor biztonságosan helyreállítható. Az öngyógyítás biztosítja, hogy folytathassa a munkát, miközben megvédi értékes információit és szellemi tulajdonát.
- **Azonnali ellenőrzés** – az összes bejövő és kimenő adatátvitelt, beleértve az OSA-t és az e-mailes kommunikációt, a rendszer az SSL tanúsítvány-hitelesítés használatával ellenőrzi, megakadályozva ezzel az illetéktelen vagy rosszindulatú hozzáférést az adatokhoz.
- **Ellenőrzött hozzáférés** – az MFP-hez való hozzáférési kísérleteket aktívan követi a rendszer, és engedélyt csak akkor ad, ha az alkalmazás vagy a firmware szerepel a jóváhagyott listán (whitelist). A fel nem ismert rendszereket az eszköz, azonnal blokkolja, naplózza és jelenti.
- **Hitelesített biztonság** – a beágyazott adatbiztonság* megfelel a legújabb kormányzati és katonai biztonsági szabványoknak. A másoló készülékek védelmi profiljának (HCD-PP v1.0) való megfeleléssel az MFP-k még a legérzékenyebb adatok kezelésére is alkalmasak.

Mindezeknek köszönhetően Ön teljesen nyugodt lehet, vállalkozása és adatai proaktív védelmet élveznek a legmagasabb szintű biztonsággal.

* Adatbiztonsági készlet szükséges.





Korlátok nélküli munka

A termelékenység és a jövedelmezőség növelése érdekében ma már bármikor és bárhol el kell tudnunk látni feladatainkat.

A Sharp új multifunkciós nyomtatóihoz egyszerű csatlakozni, így Ön gyorsan és biztonságosan oszthat meg adatokat mobil eszközöket vagy felhő szolgáltatásokat használva. Tehát sokkal többet érhet el akár útközben is és gyorsan kihasználhatja a kínáló új lehetőségeket, segítve ezzel vállalkozása növekedését.

Mobilitás egyszerűen

A beépített vezeték nélküli kapcsolat lehetővé teszi, hogy a WiFi kapcsolattal rendelkező laptopok, táblagépek vagy okostelefonok vezeték nélküli hálózat nélkül, közvetlenül csatlakozzanak az MFP-hez. Az NFC kártyaolvasó vagy a QR-kód® használatával másodpercek alatt csatlakoztathatja mobil készülékét az MFP-hez, bonyolult konfigurációs beállítások nélkül, így szinte azonnal nyomtathat és szkennelhet. Bármely alkalmazásból nyomtathat, amely támogatja a Google Cloud Print™-et vagy az Android™ nyomtatási keretet, vagy az Airprint™ rendszert, azaz beállítások nélkül, gyorsan kinyomtathatja a weblapokat, fényképeket, e-maileket és bármi mást iOS és OS X eszközöiről is.

A még nagyobb rugalmasság érdekében az opcionális Dual Network Connectivity (kettős hálózati csatlakozás) azt jelenti, hogy ugyanazt az MFP-t megoszthatja két különböző hálózaton (az egyik vezeték nélküli hálózat is lehet), még akkor is, ha különböző hálózati biztonsági beállításokkal vagy használati korlátozásokkal rendelkeznek.



A QR-kód ikon könnyen beállítható a kezdőképernyőn.

Könnyebb és biztonságosabb adat hozzáférés

A Single Sign On (SSO)*¹ funkció segítségével sokkal könnyebb elérni a nyilvános felhőszolgáltatásokban tárolt információkat és kinyomtathatni őket onnan. Nem kell különböző felhasználónevekre és jelszavakra emlékezni. Elég egyszer bejelentkezni és biztonságosan kinyomtathatja vagy tárolhatja az információkat a Google Drive™, a OneDrive® for Business, a SharePoint® Online, a Box, a Dropbox és a Cloud Portal Office segítségével. Egy Gmail csatlakozó is elérhető az e-mailbe és Exchange Online-ba (MS 365 e-mail) történő szkenneléshez.

Az elkészült fontos vagy érzékeny dokumentumok nyomtatón felejtésének is kisebb a kockázata. A Print Release (Nyomtatás indítás) funkció használatkor egyszerűen csak küldje el a nyomtatási feladatot, majd, ha készen áll rá, lépjen az Ön által kívánt nyomtatóhoz, jelentkezzen be és nyomtassa ki a dokumentumokat.



Közvetlen kapcsolódás a nyilvánosan elérhető felhő szolgáltatásokhoz és a Cloud Portal Office-hoz.

Egyszerűbb kezelés

Nagyobb A3-as MFP-inkhez hasonlóan, a Sharp OSA® (Open System Architecture) *² segítségével sokkal könnyebb nyomtatni vagy adatokat fogadni közvetlenül az üzleti rendszerektől és a felhőalapú alkalmazásokról.

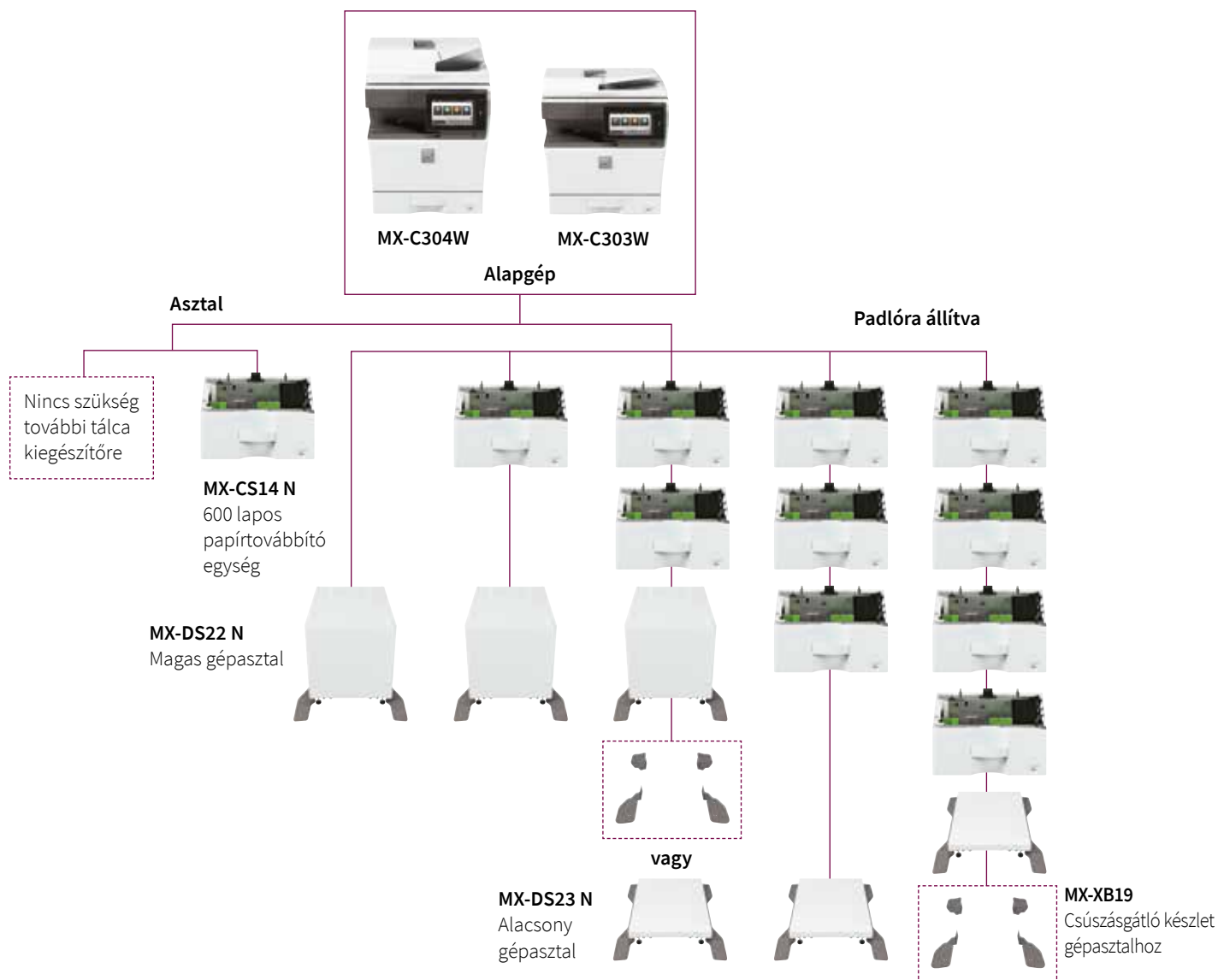
Az új Application Center Portal*³ felhőhöz való csatlakozást megkönnyítő alkalmazásokat és szoftverfrissítéseket is biztosít, amelyek lehetővé teszik a rendszeres frissítést és az MFP még jobban adaptálható.

*¹ Opcionális MX-AMX2 szükséges hozzá.

*² Opcionális az MX-C303W-hez

*³ Későbbi időpontban lesz elérhető.

Konfigurációk



Kiegészítők

MX-PF10

Vonalkód készlet

MX-FWX1

Internetes fax bővítőkészlet

MX-USX1/X5

Sharpdesk 1/5 licenc csomag

MX-US10/50/A0

Sharpdesk 10/50/100 licenc csomag

MX-AMX1

Alkalmazás integrációs modul

MX-FR61U*

Adatbiztonsági csomag

Opcionális az MX-C303W-hez

MX-PU10

Közvetlen nyomtatást biztosító bővítő készlet

MX-EB19

Továbbfejlesztett tömörítő csomag

MX-EB20

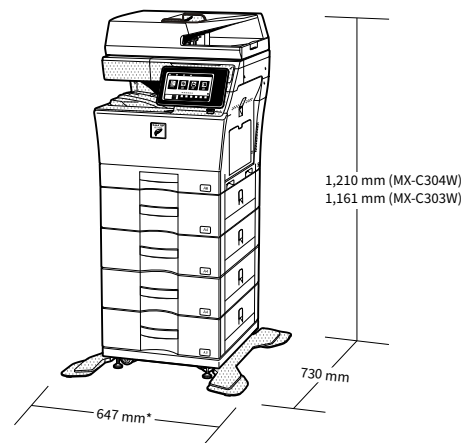
OCR bővítő készlet

MX-AMX2

Alkalmazás kommunikációs modul

MX-AMX3

Külső hozzáférési modul



*734 mm, ha az oldaltálca ki van húzva.

* Későbbi időpontban lesz elérhető.

Megjegyzés: Ha az MFP-t a padlóra állítják, a Sharp azt ajánlja, hogy egy MX-DS22 N vagy egy MX-DS23 N egységre helyezték. Két MX-CS14 N papírfiók használatkor vagy egy MX-DS22 N és egy MX-XB19, vagy egy MX-DS23 N szükséges. Három MX-CS14 N egységhez egy MX-DS23 N szükséges. Négy MX-CS14 N egységhez egy MX-DS23 N és egy MX-XB19 szükséges.

Műszaki jellemzők

Általános jellemzők

Sebesség (oldal/perc) (Max) MX-C304W/MX-C303W	A4 *1 30
Kezelőpanel kijelzője	7,0"-os színes LCD érintőképernyő
Papírméret (Min – Max)	A6 - A4
Papírsúly (g/m ²)	
1. fiók	60 – 105
2 - 5. fiók	55 – 220
Kézi tálcá	55 – 220
Papírkapacitás (Alap – Max)	
Lapok	300 – 2.700
Fiók	1 – 5 (plusz oldaltálca)
Bemelegedési idő ** *3 (másodperc)	47
Memória (GB)	
Másoló/Nyomatató (megosztott)	5
Merevlemez**	500
Tápellátás	Névleges helyi váltóáramú feszültség ±10%, 50/60 Hz
Energiafogyasztás (kW) (Max)	1,84 (220 - 240 V)
Méret (mm) (Szé x Mé x Ma)** *5	
MX-C304W	491 x 568** x 565
MX-C303W	491 x 568** x 516
Súly (kg) (kb.)	
MX-C304W	38
MX-C303W	35

Másoló

Eredeti papírméret (Max)	A4	
Első másolat ideje ** (mp.)	Színes	FF
MX-C304W	6,7	5,5
MX-C303W	7,4	6,3
Folyamatos másolás (Max)	9.999	
Nyomatási felbontás (dpi)		
Lapolvasás	600 x 600, 600 x 400	
Szürkeárnyalat szintek	256	
Zoom tartomány (%)	25 – 400 (25 – 200 RSPF/DSPF használatával) 1%-os lépésekben	
Beállított másolási arányok (metrikus)	10 (5R/5E)	

Hálózati nyomtató

Felbontás (dpi)	600 x 600, 9.600 (egyenértékű) x 600
Csatlakozók	USB 2.0, 10Base-T/100Base-TX/1000Base-T
Támogatott op.rendszer	2008, 2008R2, 2012, 2012R2, 2016, Windows® 7, 8.1, 10 Mac OS X 10.6, 10.7, 10.8, 10.9, 10.10, 10.11, 10.12, 10.13
Hálózati protokollok	TCP/IP
Nyomatási protokollok	LPR, Raw TCP (port 9100), POP3 (e-mail nyomtatás), HTTP, FTP a nyomtatási fájlok letöltéséhez, IPP, SMB, WSD
PDL (Alapkiép.)	PCL6, Genuine Adobe® PostScript®3™
Elérhető betűtípusok	80 betűtípus PCL-hez, 139 betűtípus Adobe PostScript 3™-hoz

Hálózati szkennер

Lapolvasási mód	Push scan (kezelőpanelről) Pull scan (TWAIN-t támogató alkalmazással)
Lapolvasási sebesség ** *8 (ipm) (Max)	egyoldalal kétoldalal
MX-C304W	70 110
MX-C303W	40 18
Felbontás (dpi) (Max)	
Push scan	100, 150, 200, 300, 400, 600
Pull scan	75, 100, 150, 200, 300, 400, 600, 50 - 9.600 dpi felhasználói beállításokkal
Fájlformátumok	TIFF, PDF, PDF/A-1a** *9, PDF/A-1b, titkosított PDF, kompakt PDF** *10 *11, JPEG** *10, XPS, kereshető PDF** *9, OOXML** *9 (docx, xlsx, pptx), szöveg (TXT) ** *9, rich text (RTF)** *9
Szkenelés rendeltetési helye	Szkenelés e-mailbe, asztalra** *12, FTP szerverre, hálózati mappába (SMB), USB memóriára
Szkenner segédprogramok	Sharpdesk

Dokumentumtárolás

Dokumentumtárolási kapacitás ** *13	oldal	fájl
Fő- & egyéni mappák	20.000	3.000
Gyors fájl mappa	10.000	1.000
Tárolt feladatok ** *14	Másolás, nyomtatás, szkenelés, fax küldés	
Tároló mappák	Gyors fájl tárolás mappa, főmappa, egyéni mappa (max. 1.000 mappa)	
Bizalmas tárolás	Jelszavas védelem (fő- & egyéni mappákhoz)	

Fax

Tömörítési mód	MH/MR/MMR/JBIG
Kommunikációs protokoll	Super G3
Átviteli idő ** *15 (mp.)	2
Modem sebesség (bps)	33.600 – 2.400 automatikus fallback funkcióval
Rögzítési szélesség	A4 – A5
Memória (GB)	1 (beépített)

Vezeték nélküli LAN kapcsolat

Kompatibilis szabványok	IEEE802.11n/g/b
Hozzáférési mód	Infrastruktúra mód, Szoftveres AP mód
Biztonság	WEP, WPA/WPA2-vegyes PSK, WPA/WPA2-vegyes EAP** *16, WPA2 PSK, WPA2 EAP** *16



*1 Rövid oldalas adagolás. ** Szabványos mérési környezetben. Változhat a használati körülményektől és a környezettől függően. *3 Ha az MFP-t a bekapcsoló gombbal kapcsolják be. 58 másodperc, ha a gépet a fő tápkapcsoló gombbal indítják el. *4 A merevlemez kapacitása függ a beszerzési és beszállítói körülményektől. *5 Beállítókkal és kiemelkedő elemekkel együtt. *6 588 mm (23 1/2"), ha a kezelőpanelt a lehető legvízszintesebb szögbe döntik. *7 A4-es lapok rövid oldalas adagolása az első papírtálcából, dokumentumleveget használva, az Auto Colour mód és az Auto Colour Selection funkciók használata nélkül, az MFP teljesen kész állapotban. Változhat a használati körülményektől és a környezettől függően. *8 A lapolvasás sebessége függ a dokumentum típusától és a szkenelési beállításoktól. A Sharp szabványos A4-es mintája alapján, dokumentumadagolást használva, rövid oldali adagolással és gyári alapértelmezett beállításokkal (és egyoldalal szkeneléssel az MX-C303W esetében). *9 Az MX-C303W-hez opcionális MX-EB20 szükséges. *10 Csak színes/szürkeárnyalatos. *11 Az MX-C303W-hez opcionális MX-EB19 szükséges. *12 Opcionális Sharpdesk licenc készlet szükséges hozzá. *13 A tárkapacitás függ a dokumentum típusától és a szkenelési beállításoktól. *14 Néhány funkcióhoz opcionális kiegészítők szükségesek. *15 A Sharp szabványos, körülbelül 700 karakteres mintája alapján (A4-es vagy 8 1/2" x 11" rövid oldalas adagolás), standard felbontásban, Super G3 üzemmódban, 33.600 bps, JBIG tömörítéssel. *16 Nem érvényes a szoftveres AP módra.

A megjelenés és a műszaki adatok előzetes tájékoztatás nélkül is megváltozhatnak. A nyomtatás időpontjában minden információ helytálló volt. Microsoft, Windows Server és Windows a Microsoft Corporation bejegyzett védjegye az Egyesült Államokban és más országokban. Az Adobe és a PostScript 3 az Adobe Systems Incorporated védjegye vagy bejegyzett védjegye az Egyesült Államokban és/vagy más országokban. QR kód a DENSO WAVE INCORPORATED bejegyzett védjegye. Japánban és más országokban. A Gmail és az Android a Google LLC bejegyzett védjegye. A Mac az Apple Inc. védjegye, az USA-ban és más országokban bejegyezve. A PCL a Hewlett-Packard vállalat bejegyzett védjegye. A Qualcomm DirectOffice a Qualcomm Technologies, Inc. és/vagy leányvállalatainak terméke. A Qualcomm a Qualcomm Incorporated védjegye, az USA-ban és más országokban bejegyezve. A DirectOffice a CSR Imaging US, LP, USA-ban és más országokban bejegyzett védjegye. Minden egyéb vállalatnév, terméknév és logó a tulajdonosok védjegye vagy bejegyzett védjegye. ©Sharp Corporation January 2019. Ref: MX-C304W/MX-C303W Job: 19578. Minden védjegy az eredeti birtokos tulajdonában áll. E&OE.