



# MX-C304W/MX-C303W

MFP formátu A4

[www.sharp.sk](http://www.sharp.sk)

**SHARP**  
Be Original.

# Bezpečnosť sa snúbi s flexibilitou.

Zaistenie riadneho zabezpečenia vašich informácií by nemalo narúšať vašu schopnosť rýchlo s nimi pracovať a zdieľať ich.

S novými farebnými multifunkčnými tlačiarňami (MFP) formátu A4 Sharp MX-C304W/MX-C303W A4 môžete mať oboje. Sú navrhnuté tak, aby uchovali vaše cenné obchodné informácie v bezpečí, a pritom umožňovali flexibilný workflow – prinášajú mimoriadne jednoduché použitie, jednoduchú konektivitu a prirodzenú mobilitu na optimalizáciu efektivity pracovných síl. Vďaka týmto schopnostiam spoločne s preukázanou spoľahlivosťou a hodnotou získal Sharp prestížne ocenenie za viacero multifunkčných tlačiarní roka od Buyers Lab.



Ich kompaktná konštrukcia a rozsiahla ponuka funkcií tiež znamenajú, že ponúkajú pohodlie stolného zariadenia a zároveň výkonu podnikových MFP formátu A3. To z nich činí ideálnu voľbu pre pracovné skupiny v malých a stredných podnikoch (SMB) prípadne vo väčších organizáciách, kde v rušnom kancelárskom prostredí hľadajú jednoduchý spôsob zvýšenia produktivity.

## Urobte viac – rýchlejšie

S rýchlosťou tlače 30 str./min. farebne aj čiernobielo získate okamžite vyššiu produktivitu. Tým skôr, že nový Adobe Embedded Printer Engine (AEPE) umožňuje až o 80 % vyššiu rýchlosť tlače z mobilných zariadení, cloudu a USB. Ešte viac času môžete ušetriť vďaka flexibilným zásobníkom papiera, ktoré môžete rozšíriť z 300 až na 2700 listov. Dochádza tak k menšiemu počtu odstávok a minimálnym zásahom zo strany používateľov.

A rýchlejšia nie je len tlač samotná. S modelom MX-C304W je možné obojstranne skenovať a digitalizovať dokumenty s rýchlosťou až 110 obr./min. Zariadenie je tiež schopné naraz naskenovať až 25 vizitiek, prípadne obojstranne až 4 vizitky naraz. Táto rýchla digitalizácia dokumentov je dokonalým riešením pre rušné prostredia, ako sú recepcie, kde je nedostatok času.





## Prečo robiť veci zložito? MFP Sharp sú navrhnuté tak, aby vám ulahčili život.

### Navrhnuté pre vyššiu produktivitu

Tieto MFP zjednodušujú každodennú tlač, kopírovanie aj skenovanie – sprístupňujú vám efektívne úspory a flexibilnejší spôsoby práce.

Vstavaný veľkokapacitný pevný disk (HDD) s veľkosťou 500 GB pojme omnoho väčšie a zložitejšie dokumenty, pričom je možné k uloženým dátam rýchlo pristupovať pomocou efektívneho systému zakladania dokumentov. Pre maximálne pohodlie vám technológia Sharp Office Direct Print\* umožňuje čokoľvek tlačiť bez prihlásenia k vášmu PC. Jednoducho len prídete k vašej MFP, vložíte USB disk s obrázkami, súbormi Adobe PDF alebo Microsoft® Office a všetko potrebné vytlačíte. Prípadne môžete dokumenty rýchlo naskenovať a uložiť priamo na USB disk.



Zasuňte vaše USB a začnite tlačiť alebo skenovať.

Môžete sa dokonca vyhnúť aj nepohodlnému prepisovaniu dôležitých informácií, ktoré máte len v tlačenej podobe. Výkonná funkcia optického rozpoznávania znakov (OCR) umožňuje skenovanie a prevod dokumentov na plne prehľadateľné súbory PDF alebo Microsoft® Office (Word, PowerPoint a Excel).

Optimalizované softvérové riešenia Sharp tiež pomáhajú optimalizovať spôsob vašej práce. Sú navrhnuté na zníženie nákladov na tlač a kopírovanie, zjednodušujú spôsob ich ukladania a zdieľania, zabezpečujú flexibilný prístup k informáciám na cestách a zefektívňujú ich workflow i každodennú správu.

### Jednoduché podľa vašich predstáv

Môže byť naozaj frustrujúce, ak sa ponáhľate a musíte márnit čas zápasením so zložitou technológiou alebo neprehľadným nastavením. S týmito MFP ničím podobným prechádzať nemusíte! Ich intuitívna obsluha znamená, že aj tie najzložitejšie procesy sú riešené jednoducho – Sharp vlastne za výkonné funkcie tlače a skenovania v spojení s ľahko použiteľným rozhraním dostal cenu Buyers Lab Pace Setter v kategórii „Jednoduché použitie“.



Zariadenia sú vybavené 7-palcovým farebným dotykovým LCD panelom, ktorý môžete pre lepšiu čitateľnosť sklopiť. Jednoduchý režim tiež zabezpečuje, že všetky každodenné funkcie ako je skenovanie a kopírovanie sú zobrazené pomocou veľkých, okamžite čitateľných ikon. Prípadne, ak často používate aj iné funkcie, ich ikony s cieľom rýchlejšieho prístupu jednoducho pretiahnite na vašu osobnú domovskú obrazovku.



Používatelia môžu upravovať domovskú obrazovku s cieľom zefektívniť si prácu.

\* MX-C303W vyžaduje voliteľný modul MX-PU10. Táto funkcia je umožnená pomocou technológie DirectOffice™.

# Uchovávajte svoje dáta v bezpečí.

Strata obchodných informácií môže mať ničujúci dopad na produktivitu a ziskovosť. Prísna ochrana má preto zásadný význam.

MFP Sharp MX-C304W/MX-C303W sú vybavené najvyspelejšími prvkami zabezpečenia a ochrany pred neoprávneným prístupom. Zabezpečujú teda robustnú ochranu vašich cenných informácií, duševného vlastníctva a narušenia chodu vášho podniku.

Ich komplexné vrstvy zabezpečenia poskytujú efektívnu ochranu vašej siete aj dát:

- **Automatické liečenie** – v zariadení je uložená miestna hlavná kópia prevádzkových nastavení, ktoré je možné takto v prípade problému ľahko obnoviť. To zabezpečuje, že môžete pokračovať v práci a zároveň ochraňuje vaše cenné informácie a duševné vlastníctvo.
- **Okamžité overenie** – všetky prichádzajúce a odchádzajúce dátové komunikácie vrátane OSA a e-mailu sú overované pomocou SSL certifikátu na ochranu pred neoprávneným či škodlivým prístupom k vašim informáciám.
- **Kontrolovaný prístup** – pokusy o prístup k MFP sú aktívne monitorované a oprávnenie je udelené výhradne vtedy, ak je daná aplikácia a prevádzkový firmvér na schválenom zozname dôveryhodných aplikácií. Akékoľvek nerozpoznané systémy sú okamžite zablokované, zaprotokolované a ohlásené.
- **Certifikované zabezpečenie** – zabudované súčasti na zabezpečenie\* spĺňajú najnovšie normy vládnych a armádnych orgánov. Vďaka splneniu požiadaviek profilu Protection Profile for Hardcopy Devices (HCD-PP v1.0) môžu tieto MFP spracovávať aj tie najcitlivejšie dáta.

Vďaka tomu si môžete byť celkom istí, že váš podnik a jeho dáta sú proaktívne chránené najvyšším stupňom zabezpečenia.

\* Je vyžadovaný modul zabezpečenia.









# Pracujte bez obmedzení.

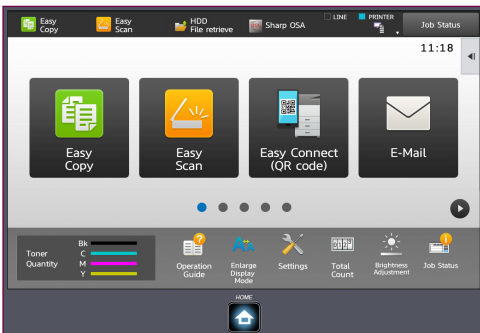
Na zvýšenie produktivity a ziskovosti je teraz nevyhnutná schopnosť pracovať kedykoľvek a kdekoľvek.

Nové MFP Sharp poskytujú bezproblémovú konektivitu, ktorá umožňuje rýchle a bezpečné zdieľanie informácií pri využití mobilných a cloudových technológií. Môžete teda dosiahnuť na cestách omnoho viac a rýchlo využívať nové príležitosti na rozvoj vášho podnikania.

## Pohodlná mobilita

Vstavaná bezdrôtová konektivita umožňuje akémukoľvek laptopu, tabletu alebo inteligentnému telefónu so schopnosťou pripojenia WiFi, pripojiť sa priamo k MFP bez využitia bezdrôtovej LAN. Pomocou čítačky NFC kariet a QR kódu<sup>1</sup> môžete vaše mobilné zariadenie za niekoľko sekúnd a bez zložitého nastavovania pripojiť priamo k MFP, takže môžete skoro okamžite začať tlačiť alebo skenovať. Tlačiť môžete tiež z ktorejkoľvek aplikácie podporujúcej Google Cloud Print™ alebo Android™ printing framework, prípadne môžete zo zariadení so systémami iOS a OSX bez akéhokoľvek nastavovania rýchlo tlačiť webové stránky, fotografie, e-maily a veľa ďalšieho obsahu pomocou technológie Airprint™.

Pre ešte vyššiu flexibilitu ich duálna sieťová konektivita znamená, že môžete rovnakú MFP zdieľať naprieč dvoma odlišnými sieťami, z ktorých jedna môže byť bezdrôtová, a to dokonca aj keď majú odlišné nastavenia zabezpečenia alebo používateľské obmedzenia.

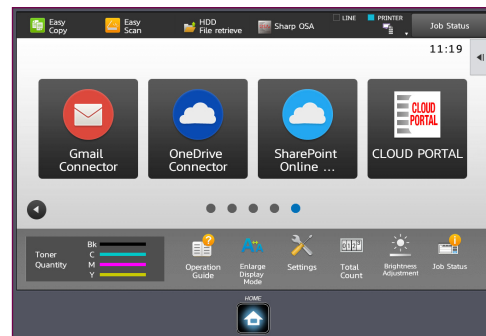


Ikonu QR kódu je možné ľahko uložiť na domovskú obrazovku.

## Jednoduchší a bezpečnejší prístup k dátam

Prístup k informáciám a tlač informácií uložených vo verejných cloudových službách je omnoho jednoduchší s funkciou Single Sign On (SSO)<sup>\*1</sup>. Nie je potrebné pamätať si jednotlivé používateľské mená a heslá. Stačí sa raz prihlásiť a môžete bezpečne tlačiť a ukladať informácie pomocou Google Drive™, OneDrive® for Business, SharePoint® Online, Box, Dropbox a Cloud Portal Office. K dispozícii je tiež Gmail konektor na skenovanie do e-mailu a Exchange Online (MS 365 email).

Obmedzili sme tiež riziko, že ponecháte dôležité alebo citlivé dokumenty bez dozoru. S funkciou uvoľnenia tlače úlohu môžete odoslať do tlačovej fronty a následne, kedykoľvek ste pripravení, jednoducho prídete k najvhodnejšej tlačiarni, prihlásite sa a vaše informácie si vytlačíte.



Priame pripojenie k verejným cloudovým službám a Cloud Portal Office.

## Jednoduchšia správa

Rovnako ako je to v prípade väčších MFP formátu A3, je vďaka platforme Sharp OSA® (Open System Architecture) tlač alebo príjem informácií priamo z vašich podnikových systémov a cloudových aplikácií omnoho jednoduchší<sup>\*2</sup>.

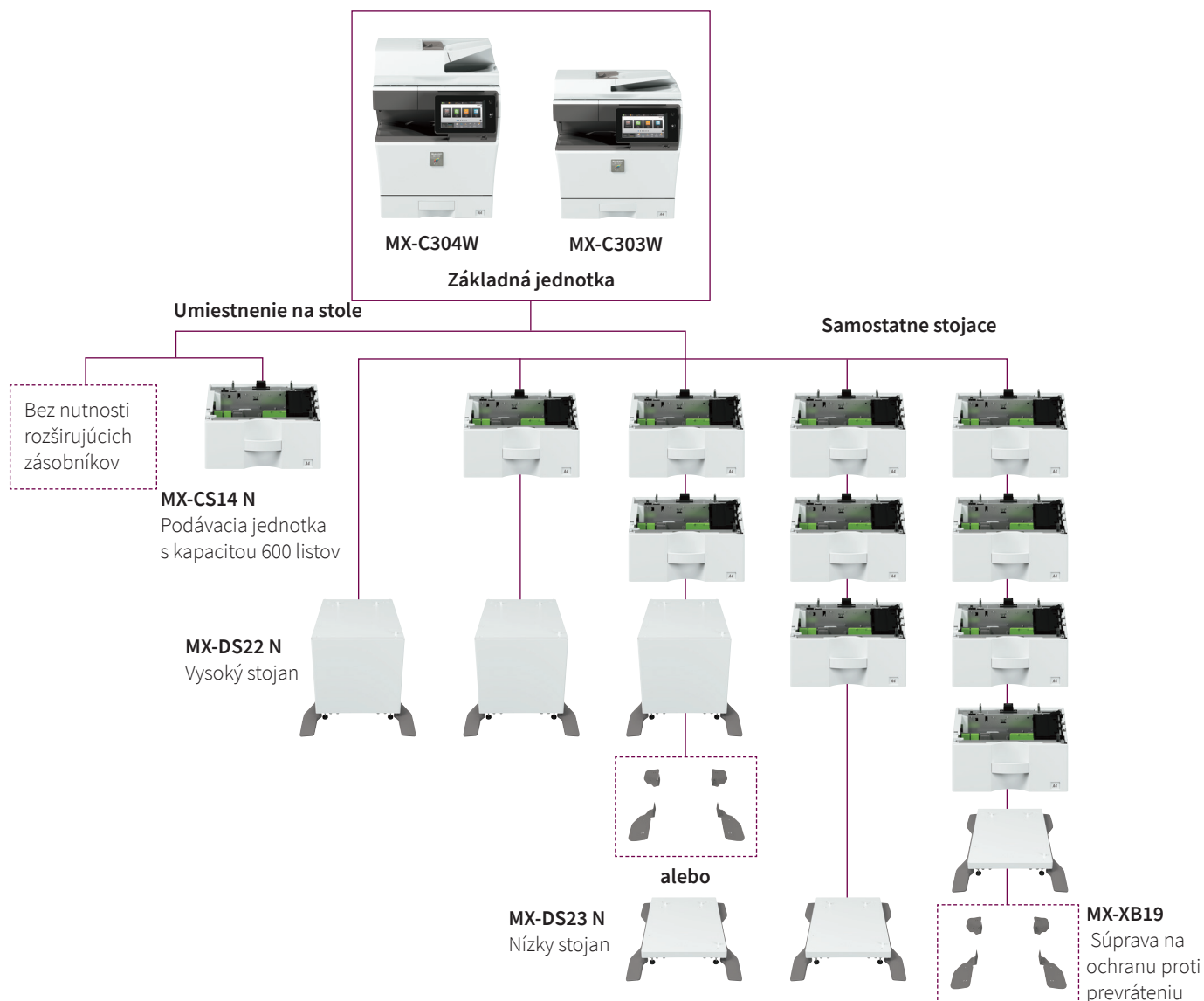
A nový portál centra aplikácií<sup>\*3</sup> zvyšuje adaptabilitu MFP tým, že zabezpečuje softvérové aktualizácie a aplikácie na pripojenie ku cloudu, ktoré umožňujú pružnú aktualizáciu.

\*1 Vyžaduje voliteľný modul MX-AMX2.

\*2 Voliteľné pre MX-C303W.

\*3 K dispozícii k neskoršiemu dátumu.

# Konfigurácia



## Prídavné zariadenia

### MX-PF10

Modul čiarových kódov

### MX-FWX1

Rozširujúci modul Internet fax

### MX-USX1/X5

Balík 1/5 licencií Sharpdesk

### MX-US10/50/A0

Balík 10/50/100 licencií Sharpdesk

### MX-AMX1

Modul integrácie aplikácie

### MX-FR61U\*

Modul zabezpečenia dát

### Voliteľné pre MX-C303W

### MX-PU10

Rozširujúci modul pre priamu tlač

### MX-EB19

Súprava na zvýšenú komprimáciu súborov

### MX-EB20

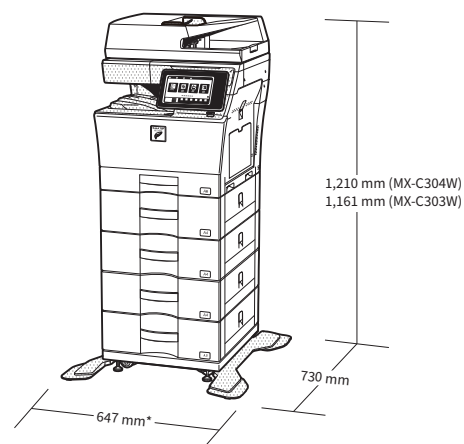
Rozširujúci modul OCR

### MX-AMX2

Komunikačný modul aplikácie

### MX-AMX3

Externý účtovný modul



\* 734 mm s vysunutým pomocným zásobníkom.

\* K dispozícii k neskoršiemu dátumu.

Poznámka: Pri samostatne stojacom variante MFP, odporúča Sharp umiestnenie na stojan MX-DS22 N alebo MX-DS23 N. Pripojenie dvoch podávacích jednotiek MX-CS14 N vyžaduje buď moduly MX-DS22 N a MX-XB19, alebo modul MX-DS23 N. Pripojenie troch jednotiek MX-CS14 N vyžaduje modul MX-DS23 N. Pripojenie štyroch jednotiek MX-CS14 N vyžaduje moduly MX-DS23 N a MX-XB19.

# Špecifikácie

## Všeobecné

<b>Rýchlosť tlače</b> (str./min.) (Max) MX-C304W/MX-C303W	<b>A4**1</b> 30
<b>Displej ovládacieho panela</b>	farebný LCD displej s uhlopriečkou 7,0 palca
<b>Veľkosť papiera</b> (Min – Max)	A6 - A4
<b>Hmotnosť papiera</b> (g/m <sup>2</sup> )	
Zásobník 1	60 - 105
Zásobníky 2 – 5	55 - 220
Pomocný zásobník	55 – 220
<b>Kapacita papiera</b> (štđ. – max.)	
Hárkov	300 – 2 700
Zásobníky	1 – 5 (plus pomocný zásobník)
<b>Čas zahrievania**2, *3</b> (sekúnd)	47
<b>Pamäť</b> (GB)	
Kopírka/tlačiareň (zdieľaná)	5
HDD**4	500
<b>Napájanie</b>	Menovité miestne napätie AC ± 10 %, 50/60 Hz
<b>Príkion</b> (kW) (Max.)	1,84 (220 až 240 V)
<b>Rozmery</b> (mm) (Š x H x V)**5	
MX-C304W	491 x 568**6 x 565
MX-C303W	491 x 568**6 x 516
<b>Hmotnosť</b> (kg) (pribl.)	
MX-C304W	38
MX-C303W	35

## Kopírka

<b>Veľkosť zdrojového papiera</b> (max.)	A4	
<b>Čas do vytlačenia prvej kópie**7</b> (sekúnd)	<b>Farebne</b>	<b>ČB</b>
MX-C304W	6,7	5,5
MX-C303W	7,4	6,3
<b>Počet kópií súvislého kopírovania</b> (max.)	9,999	
<b>Rozlíšenie tlače</b> (dpi)		
Skenovanie	600 × 600, 600 × 400	
<b>Počet stupňov gradácie</b>	256	
<b>Rozsah priblíženia</b> (%)	25 – 400, (25 – 200 pomocou RSPF/DSPF) v 1% prírástkoch	
<b>Prednastavené pomery kopírovania</b> (metrické)	10 pomerov (5R/5E)	

## Sieťová tlačiareň

<b>Rozlíšenie</b> (dpi)	600 × 600, 9600 (ekvivalentné) × 600
<b>Rozhrania</b>	USB 2.0, 10Base-T/100Base-TX/1000Base-T
<b>Podporované OS</b>	2008, 2008R2, 2012, 2012R2, 2016, Windows® 7, 8.1, 10 Mac OS X 10.6, 10.7, 10.8, 10.9, 10.10, 10.11, 10.12, 10.13
<b>Sieťové protokoly</b>	TCP/IP
<b>Tlačové protokoly</b>	LPR, Raw TCP (port 9100), POP3 (tlač e-mailu), HTTP, FTP pre sťahovanie tlačových súborov, IPP, SMB, WSD
<b>PDL</b> (Std)	PCL 6, Genuine Adobe® PostScript®3™
<b>Dostupné fonty</b>	80 fontov pre PCL, 139 fontov pre Adobe PostScript 3™

## Sieťový skener

<b>Metóda skenovania</b>	Push scan (pomocou ovládacieho panela) Pull scan (aplikácia vyhovujúca štandardu TWAIN)	
<b>Rýchlosť skenovania**8</b> (ipm)	<b>Jednostranné</b>	<b>Obojstranné</b>
MX-C304W	70	110
MX-C303W	40	18
<b>Rozlíšenie</b> (dpi) (max.)		
Push scan	100, 150, 200, 300, 400, 600	
Pull scan	75, 100, 150, 200, 300, 400, 600 50 až 9,600 dpi podľa používateľského nastavenia	
<b>Formáty súborov</b>	TIFF, PDF, PDF/A-1a**9, PDF/A-1b, šifrované PDF, PDF**10 **11, JPEG**10, XPS, prehľadateľné PDF**9, OOXML**9 (docx, xlsx, pptx), text (TXT)**9, rich text (RTF)**9	
<b>Miesta určenia skenu</b>	Skenovanie do e-mailu, na plochu**12, FTP server, sieťový priečink (SMB), USB pamäť	
<b>Nástroje na skenovanie</b>	Sharpdesk	

## Zakladanie dokumentov

<b>Kapacita zaraďovania dokumentov**13</b>	<b>Strán</b>	<b>Súborov</b>
Hlavný adresár a voliteľný adresár	20000	3000
Priečink rýchleho prístupu k súborom	10000	1000
<b>Uložené úlohy**14</b>	Kopírovanie, tlač, skenovanie, prenos faxu	
<b>Ukladacie priečinky</b>	Priečink rýchleho prístupu k súborom, hlavný priečink, používateľský priečink (max. 1 000)	
<b>Dôverné uloženie</b>	Ochrana heslom (pre hlavné a používateľské priečinky)	

## Fax

<b>Metóda kompresie</b>	MH/MR/MMR/JBIG
<b>Komunikačný protokol</b>	Super G3
<b>Čas prenosu**15</b> (sekúnd)	2
<b>Rýchlosť modemu</b> (bps)	33600 – 2400 s automatickým fallbackom
<b>Veľkosť dokumentu</b>	A4 – A5
<b>Pamäť</b> (GB)	1 (zabudovaná)

## Bezdrôtová LAN

<b>Protokoly</b>	IEEE802.11n/g/b
<b>Režimy prístupu</b>	Infrastructure , Software AP
<b>Zabezpečenie</b>	WEP, WPA/WPA2-mixed PSK, WPA/WPA2-mixed EAP**16, WPA2 PSK, WPA2 EAP**16



\*\*1 Podávanie na dĺžku. \*\*2 e štandardným meracím prostredím. Môže sa líšiť v závislosti na prevádzkových podmienkach a prostredí. \*\*3 Pri zapnutí MFP pomocou tlačidla spúšťania. 58 sekúnd pri spustení pomocou hlavného sieťového spínača. \*\*4 Kapacita pevného disku závisí na získavaní zdrojov. \*\*5 Vráťane nastavovacích prvkov a vystupujúcich častí \*\*6 588 mm (23 1/2") keď je ovládací panel sklopený do najvodorovnejšieho uhla. \*\*7 Podávanie listov formátu A4 z 1. zásobníka na dĺžku, pomocou skla na dokumenty, MFP v úplne pripravenom stave. Môže sa líšiť v závislosti na prevádzkových podmienkach a prostredí. \*\*8 Rýchlosť skenovania závisí na type dokumentu a nastavení skenovania. Na základe štandardnej tabuľky Sharp formátu A4 pri použití podávača dokumentov, podávaní na dĺžku a východiskovom továrenskcom nastavení (jednostranné skenovanie pre model MX-C303W). \*\*9 MX-C303W vyžaduje voliteľný modul MX-EB20. \*\*10 Iba farebné/v stupňoch sivie. \*\*11 MX-C303W vyžaduje voliteľný modul MX-EB19. \*\*12 Vyžaduje voliteľný balík licencií Sharpdesk. \*\*13 Úložná kapacita sa bude líšiť v závislosti na type dokumentu a nastavení skenovania. \*\*14 Niektoré funkcie vyžadujú voliteľné súčasti. \*\*15 Na základe štandardnej tabuľky Sharp so 700 znakmi (A4 alebo 8 1/2" x 11" podávanie na dĺžku) pri štandardnom rozlíšení v režime Super G3, 33 600 bps, kompresia JBIG. \*\*16 Nie je aplikovateľné pre režim Software AP.

Konštrukcia a technická špecifikácia sa môžu bez predchádzajúceho oznámenia zmeniť. Všetky informácie boli správne v okamihu tlače. Microsoft, Windows Server, a Windows sú buď registrovanými obchodnými značkami alebo ochrannými značkami Microsoft Corporation v USA a/alebo iných krajinách. Adobe a PostScript 3 sú registrovanými obchodnými značkami alebo obchodnými značkami Adobe Systems Incorporated v USA a/alebo iných krajinách. QR kód je registrovanou obchodnou značkou DENSO WAVE INCORPORATED v Japonsku a ďalších krajinách. Mac je obchodnou značkou Apple Inc., registrovanou v USA a iných krajinách. PCL je registrovanou obchodnou značkou Hewlett-Packard Company. Qualcomm DirectOffice je produktom Qualcomm Technologies, Inc. a/alebo jej dcérskych spoločností. Qualcomm je obchodnou značkou Qualcomm Incorporated, registrovanou v USA a ďalších krajinách. DirectOffice je obchodnou značkou CSR Imaging US, LP, registrovanou v USA a ďalších krajinách. Všetky ostatné názvy spoločností, výrobkov a logotypy sú ochrannými značkami alebo registrovanými obchodnými značkami ich príslušných vlastníkov. ©Sharp Corporation, január 2019. Ref: MX-C304W/MX-C303W Úloha: 19578. Všetky ochranné známky potvrdené. E&O.