



MX-C304W/MX-C303W

MFP formátu A4

www.sharp.sk

SHARP
Be Original.

Bezpečnosť sa snúbi s flexibilitou.

Zaistenie riadneho zabezpečenia vašich informácií by nemalo narúšať vašu schopnosť rýchlo s nimi pracovať a zdieľať ich.

S novými farebnými multifunkčnými tlačiarňami (MFP) formátu A4 Sharp MX-C304W/MX-C303W A4 môžete mať oboje. Sú navrhnuté tak, aby uchovali vaše cenné obchodné informácie v bezpečí, a pritom umožňovali flexibilný workflow – prinášajú mimoriadne jednoduché použitie, jednoduchú konektivitu a prirodzenú mobilitu na optimalizáciu efektivity pracovných síl. Vďaka týmto schopnostiam spoločne s preukázanou spoľahlivosťou a hodnotou získal Sharp prestížne ocenenie za viacero multifunkčných tlačiarň roka od Buyers Lab.



Ich kompaktná konštrukcia a rozsiahla ponuka funkcií tiež znamenajú, že ponúkajú pohodlie stolného zariadenia a zároveň výkonu podnikových MFP formátu A3. To z nich činí ideálnu voľbu pre pracovné skupiny v malých a stredných podnikoch (SMB) prípadne vo väčších organizáciách, kde v rušnom kancelárskom prostredí hľadajú jednoduchý spôsob zvýšenia produktivity.

Urobte viac – rýchlejšie

S rýchlosťou tlače 30 str./min. farebne aj čiernobielo získate okamžite vyššiu produktivitu. Tým skôr, že nový Adobe Embedded Printer Engine (AEPE) umožňuje až o 80 % vyššiu rýchlosť tlače z mobilných zariadení, cloudu a USB. Ešte viac času môžete ušetriť vďaka flexibilným zásobníkom papiera, ktoré môžete rozšíriť z 300 až na 2700 listov. Dochádza tak k menšiemu počtu odstávok a minimálnym zásahom zo strany používateľov.

A rýchlejšia nie je len tlač samotná. S modelom MX-C304W je možné obojstranne skenovať a digitalizovať dokumenty s rýchlosťou až 110 obr./min. Zariadenie je tiež schopné naraz naskenovať až 25 vizitiek, prípadne obojstranne až 4 vizitky naraz. Táto rýchla digitalizácia dokumentov je dokonalým riešením pre rušné prostredia, ako sú recepcie, kde je nedostatok času.



Prečo robiť veci zložito? MFP Sharp sú navrhnuté tak, aby vám ulahčili život.

Navrhnuté pre vyššiu produktivitu

Tieto MFP zjednodušujú každodennú tlač, kopírovanie aj skenovanie – sprístupňujú vám efektívne úspory a flexibilnejší spôsob práce.

Vstavaný veľkokapacitný pevný disk (HDD) s veľkosťou 500 GB pojme omnoho väčšie a zložitejšie dokumenty, pričom je možné k uloženým dátam rýchlo pristupovať pomocou efektívneho systému zakladania dokumentov. Pre maximálne pohodlie vám technológia Sharp Office Direct Print* umožňuje čokoľvek tlačiť bez prihlásenia k vášmu PC. Jednoducho len prídete k vašej MFP, vložíte USB disk s obrázkami, súborami Adobe PDF alebo Microsoft® Office a všetko potrebné vytlačíte. Prípadne môžete dokumenty rýchlo naskenovať a uložiť priamo na USB disk.



Zasuňte vaše USB a začnite tlačiť alebo skenovať.

Môžete sa dokonca vyhnúť aj nepohodlnému prepisovaniu dôležitých informácií, ktoré máte len v tlačenej podobe. Výkonná funkcia optického rozpoznávania znakov (OCR) umožňuje skenovanie a prevod dokumentov na plne prehľadateľné súbory PDF alebo Microsoft® Office (Word, PowerPoint a Excel).

Optimalizované softvérové riešenia Sharp tiež pomáhajú optimalizovať spôsob vašej práce. Sú navrhnuté na zníženie nákladov na tlač a kopírovanie, zjednodušujú spôsob ich ukladania a zdieľania, zabezpečujú flexibilný prístup k informáciám na cestách a zefektívňujú ich workflow i každodennú správu.

Jednoduché podľa vašich predstáv

Môže byť naozaj frustrujúce, ak sa ponáhľate a musíte márnit čas zápasením so zložitou technológiou alebo neprehľadným nastavením. S týmito MFP ničím podobným prechádzať nemusíte! Ich intuitívna obsluha znamená, že aj tie najzložitejšie procesy sú riešené jednoducho – Sharp vlastne za výkonné funkcie tlače a skenovania v spojení s ľahko použiteľným rozhraním dostal cenu Buyers Lab Pace Setter v kategórii „Jednoduché použitie“.



Zariadenia sú vybavené 7-palcovým farebným dotykovým LCD panelom, ktorý môžete pre lepšiu čitateľnosť sklopiť. Jednoduchý režim tiež zabezpečuje, že všetky každodenné funkcie ako je skenovanie a kopírovanie sú zobrazené pomocou veľkých, okamžite čitateľných ikon. Prípadne, ak často používate aj iné funkcie, ich ikony s cieľom rýchlejšieho prístupu jednoducho pretiahnite na vašu osobnú domovskú obrazovku.



Používatelia môžu upravovať domovskú obrazovku s cieľom zefektívniť si prácu.

* MX-C303W vyžaduje voliteľný modul MX-PU10. Táto funkcia je umožnená pomocou technológie DirectOffice™.

Uchovávajte svoje dáta v bezpečí.

Strata obchodných informácií môže mať ničujúci dopad na produktivitu a ziskovosť. Prísna ochrana má preto zásadný význam.

MFP Sharp MX-C304W/MX-C303W sú vybavené najvyspelejšími prvkami zabezpečenia a ochrany pred neoprávneným prístupom. Zabezpečujú teda robustnú ochranu vašich cenných informácií, duševného vlastníctva a narušenia chodu vášho podniku.

Ich komplexné vrstvy zabezpečenia poskytujú efektívnu ochranu vašej siete aj dát:

- **Automatické liečenie** – v zariadení je uložená miestna hlavná kópia prevádzkových nastavení, ktoré je možné takto v prípade problému ľahko obnoviť. To zabezpečuje, že môžete pokračovať v práci a zároveň ochraňuje vaše cenné informácie a duševné vlastníctvo.
- **Okamžité overenie** – všetky prichádzajúce a odchádzajúce dátové komunikácie vrátane OSA a e-mailu sú overované pomocou SSL certifikátu na ochranu pred neoprávneným či škodlivým prístupom k vašim informáciám.
- **Kontrolovaný prístup** – pokusy o prístup k MFP sú aktívne monitorované a oprávnenie je udelené výhradne vtedy, ak je daná aplikácia a prevádzkový firmvér na schválenom zozname dôveryhodných aplikácií. Akékoľvek nerozpoznané systémy sú okamžite zablokované, zaprotokolované a ohlásené.
- **Certifikované zabezpečenie** – zabudované súčasti na zabezpečenie* spĺňajú najnovšie normy vládnych a armádnych orgánov. Vďaka splneniu požiadaviek profilu Protection Profile for Hardcopy Devices (HCD-PP v1.0) môžu tieto MFP spracovávať aj tie najcitlivejšie dáta.

Vďaka tomu si môžete byť celkom istí, že váš podnik a jeho dáta sú proaktívne chránené najvyšším stupňom zabezpečenia.

* Je vyžadovaný modul zabezpečenia.





Pracujte bez obmedzení.

Na zvýšenie produktivity a ziskovosti je teraz nevyhnutná schopnosť pracovať kedykoľvek a kdekoľvek.

Nové MFP Sharp poskytujú bezproblémovú konektivitu, ktorá umožňuje rýchle a bezpečné zdieľanie informácií pri využití mobilných a cloudových technológií. Môžete teda dosiahnuť na cestách omnoho viac a rýchlo využívať nové príležitosti na rozvoj vášho podnikania.

Pohodlná mobilita

Vstavaná bezdrôtová konektivita umožňuje akémukoľvek laptopu, tabletu alebo inteligentnému telefónu so schopnosťou pripojenia WiFi, pripojiť sa priamo k MFP bez využitia bezdrôtovej LAN. Pomocou čítačky NFC kariet a QR kódu² môžete vaše mobilné zariadenie za niekoľko sekúnd a bez zložitého nastavovania pripojiť priamo k MFP, takže môžete skoro okamžite začať tlačiť alebo skenovať. Tlačiť môžete tiež z ktorejkoľvek aplikácie podporujúcej Google Cloud Print™ alebo Android™ printing framework, prípadne môžete zo zariadení so systémami iOS a OSX bez akéhokoľvek nastavovania rýchlo tlačiť webové stránky, fotografie, e-maily a veľa ďalšieho obsahu pomocou technológie Airprint™.

Pre ešte vyššiu flexibilitu ich duálna sieťová konektivita znamená, že môžete rovnakú MFP zdieľať naprieč dvoma odlišnými sieťami, z ktorých jedna môže byť bezdrôtová, a to dokonca aj keď majú odlišné nastavenia zabezpečenia alebo používateľské obmedzenia.



Ikonu QR kódu je možné ľahko uložiť na domovskú obrazovku.

Jednoduchší a bezpečnejší prístup k dátam

Prístup k informáciám a tlač informácií uložených vo verejných cloudových službách je omnoho jednoduchší s funkciou Single Sign On (SSO)¹. Nie je potrebné pamätať si jednotlivé používateľské mená a heslá. Stačí sa raz prihlásiť a môžete bezpečne tlačiť a ukladať informácie pomocou Google Drive™, OneDrive® for Business, SharePoint® Online, Box, Dropbox a Cloud Portal Office. K dispozícii je tiež Gmail konektor na skenovanie do e-mailu a Exchange Online (MS 365 email).

Obmedzili sme tiež riziko, že ponecháte dôležité alebo citlivé dokumenty bez dozoru. S funkciou uvoľnenia tlače úlohu môžete odoslať do tlačovej fronty a následne, kedykoľvek ste pripravení, jednoducho prídete k najvhodnejšej tlačiarni, prihlásite sa a vaše informácie si vytlačíte.



Priame pripojenie k verejným cloudovým službám a Cloud Portal Office.

Jednoduchšia správa

Rovnako ako je to v prípade väčších MFP formátu A3, je vďaka platforme Sharp OSA® (Open System Architecture) tlač alebo príjem informácií priamo z vašich podnikových systémov a cloudových aplikácií omnoho jednoduchší².

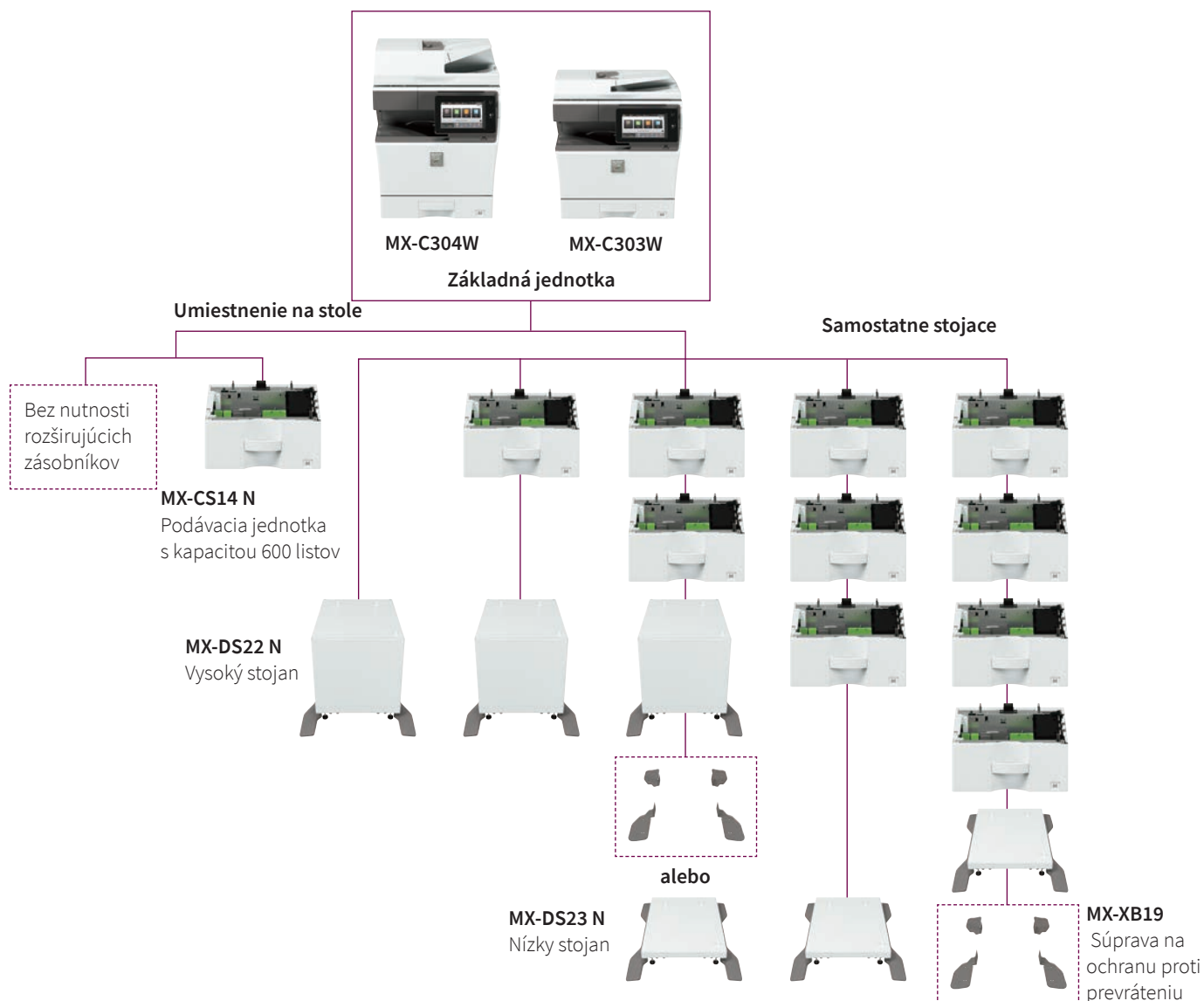
A nový portál centra aplikácií³ zvyšuje adaptabilitu MFP tým, že zabezpečuje softvérové aktualizácie a aplikácie na pripojenie ku cloudu, ktoré umožňujú pružnú aktualizáciu.

¹ Vyžaduje voliteľný modul MX-AMX2.

² Voliteľné pre MX-C303W.

³ K dispozícii k neskoršiemu dátumu.

Konfigurácia



Prídavné zariadenia

MX-PF10

Modul čiarových kódov

MX-FWX1

Rozširujúci modul Internet fax

MX-USX1/X5

Balík 1/5 licencií Sharpdesk

MX-US10/50/A0

Balík 10/50/100 licencií Sharpdesk

MX-AMX1

Modul integrácie aplikácie

MX-FR61U*

Modul zabezpečenia dát

Voliteľné pre MX-C303W

MX-PU10

Rozširujúci modul pre priamu tlač

MX-EB19

Súprava na zvýšenú komprimáciu súborov

MX-EB20

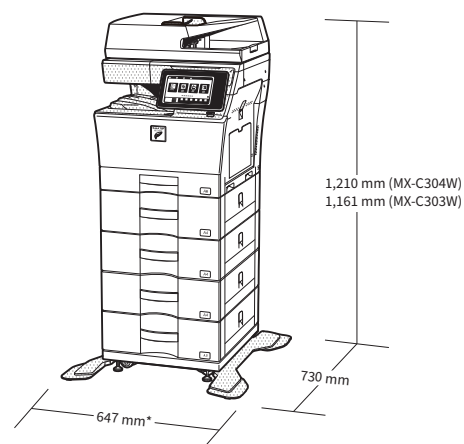
Rozširujúci modul OCR

MX-AMX2

Komunikačný modul aplikácie

MX-AMX3

Externý účtovný modul



* 734 mm s vysunutým pomocným zásobníkom.

* K dispozícii k neskoršiemu dátumu.

Poznámka: Pri samostatne stojacom variante MFP, odporúča Sharp umiestnenie na stojan MX-DS22 N alebo MX-DS23 N. Pripojenie dvoch podávacích jednotiek MX-CS14 N vyžaduje buď moduly MX-DS22 N a MX-XB19, alebo modul MX-DS23 N. Pripojenie troch jednotiek MX-CS14 N vyžaduje modul MX-DS23 N. Pripojenie štyroch jednotiek MX-CS14 N vyžaduje moduly MX-DS23 N a MX-XB19.

Špecifikácie

Všeobecné

Rýchlosť tlače (str./min.) (Max) MX-C304W/MX-C303W	A4**1 30
Displej ovládacieho panela	farebný LCD displej s uhlopriečkou 7,0 palca
Veľkosť papiera (Min – Max)	A6 - A4
Hmotnosť papiera (g/m ²)	
Zásobník 1	60 - 105
Zásobníky 2 – 5	55 - 220
Pomocný zásobník	55 – 220
Kapacita papiera (štđ. – max.)	
Hárkov	300 – 2 700
Zásobníky	1 – 5 (plus pomocný zásobník)
Čas zahrievania**2, *3 (sekúnd)	47
Pamäť (GB)	
Kopírka/tlačiareň (zdieľaná)	5
HDD**4	500
Napájanie	Menovité miestne napätie AC ± 10 %, 50/60 Hz
Príkion (kW) (Max.)	1,84 (220 až 240 V)
Rozmery (mm) (Š x H x V)**5	
MX-C304W	491 x 568**6 x 565
MX-C303W	491 x 568**6 x 516
Hmotnosť (kg) (pribl.)	
MX-C304W	38
MX-C303W	35

Kopírka

Veľkosť zdrojového papiera (max.)	A4	
Čas do vytlačenia prvej kópie**7 (sekúnd)	Farebne	ČB
MX-C304W	6,7	5,5
MX-C303W	7,4	6,3
Počet kópií súvislého kopírovania (max.)	9,999	
Rozlíšenie tlače (dpi)		
Skenovanie	600 × 600, 600 × 400	
Počet stupňov gradácie	256	
Rozsah priblíženia (%)	25 – 400, (25 – 200 pomocou RSPF/DSPF) v 1% prírastkoch	
Prednastavené pomery kopírovania (metrické)	10 pomerov (5R/5E)	

Sieťová tlačiareň

Rozlíšenie (dpi)	600 × 600, 9600 (ekvivalentné) × 600
Rozhrania	USB 2.0, 10Base-T/100Base-TX/1000Base-T
Podporované OS	2008, 2008R2, 2012, 2012R2, 2016, Windows® 7, 8.1, 10 Mac OS X 10.6, 10.7, 10.8, 10.9, 10.10, 10.11, 10.12, 10.13
Sieťové protokoly	TCP/IP
Tlačové protokoly	LPR, Raw TCP (port 9100), POP3 (tlač e-mailu), HTTP, FTP pre sťahovanie tlačových súborov, IPP, SMB, WSD
PDL (Std)	PCL 6, Genuine Adobe® PostScript®3™
Dostupné fonty	80 fontov pre PCL, 139 fontov pre Adobe PostScript 3™

Sieťový skener

Metóda skenovania	Push scan (pomocou ovládacieho panela) Pull scan (aplikácia vyhovujúca štandardu TWAIN)	
Rýchlosť skenovania**8 (ipm)	Jednostranné	Obojstranné
MX-C304W	70	110
MX-C303W	40	18
Rozlíšenie (dpi) (max.)		
Push scan	100, 150, 200, 300, 400, 600	
Pull scan	75, 100, 150, 200, 300, 400, 600 50 až 9,600 dpi podľa používateľského nastavenia	
Formáty súborov	TIFF, PDF, PDF/A-1a**9, PDF/A-1b, šifrované PDF, PDF**10 **11, JPEG**10, XPS, prehľadateľné PDF**9, OOXML**9 (docx, xlsx, pptx), text (TXT)**9, rich text (RTF)**9	
Miesta určenia skenu	Skenovanie do e-mailu, na plochu**12, FTP server, sieťový priečink (SMB), USB pamäť	
Nástroje na skenovanie	Sharpdesk	

Zakladanie dokumentov

Kapacita zariadenia dokumentov**13	Strán	Súborov
Hlavný adresár a voliteľný adresár	20000	3000
Priečink rýchleho prístupu k súborom	10000	1000
Uložené úlohy**14	Kopírovanie, tlač, skenovanie, prenos faxu	
Ukladacie priečinky	Priečink rýchleho prístupu k súborom, hlavný priečink, používateľský priečink (max. 1 000)	
Dôvernité uloženie	Ochrana heslom (pre hlavné a používateľské priečinky)	

Fax

Metóda kompresie	MH/MR/MMR/JBIG
Komunikačný protokol	Super G3
Čas prenosu**15 (sekúnd)	2
Rýchlosť modemu (bps)	33600 – 2400 s automatickým fallbackom
Veľkosť dokumentu	A4 – A5
Pamäť (GB)	1 (zabudovaná)

Bezdrôtová LAN

Protokoly	IEEE802.11n/g/b
Režimy prístupu	Infrastructure , Software AP
Zabezpečenie	WEP, WPA/WPA2-mixed PSK, WPA/WPA2-mixed EAP**16, WPA2 PSK, WPA2 EAP**16



**1 Podávanie na dĺžku. **2 e štandardným meracím prostredím. Môže sa líšiť v závislosti na prevádzkových podmienkach a prostredí. **3 Pri zapnutí MFP pomocou tlačidla spúšťania. 58 sekúnd pri spustení pomocou hlavného sieťového spínača. **4 Kapacita pevného disku závisí na získavaní zdrojov. **5 Vrátane nastavovacích prvkov a vystupujúcich častí **6 588 mm (23 1/2") keď je ovládací panel sklopený do najvodorovnejšieho uhla. **7 Podávanie listov formátu A4 z 1. zásobníka na dĺžku, pomocou skla na dokumenty, MFP v úplne pripravenom stave. Môže sa líšiť v závislosti na prevádzkových podmienkach a prostredí. **8 Rýchlosť skenovania závisí na type dokumentu a nastavení skenovania. Na základe štandardnej tabuľky Sharp formátu A4 pri použití podávača dokumentov, podávaní na dĺžku a východiskovom továrenskcom nastavení (jednostranné skenovanie pre model MX-C303W). **9 MX-C303W vyžaduje voliteľný modul MX-EB20. **10 Iba farebné/v stupňoch sivie. **11 MX-C303W vyžaduje voliteľný modul MX-EB19. **12 Vyžaduje voliteľný balík licencií Sharpdesk. **13 Úložná kapacita sa bude líšiť v závislosti na type dokumentu a nastavení skenovania. **14 Niektoré funkcie vyžadujú voliteľné súčasti. **15 Na základe štandardnej tabuľky Sharp so 700 znakmi (A4 alebo 8 1/2" x 11" podávanie na dĺžku) pri štandardnom rozlíšení v režime Super G3, 33 600 bps, kompresia JBIG. **16 Nie je aplikovateľné pre režim Software AP.

Konštrukcia a technická špecifikácia sa môžu bez predchádzajúceho oznámenia zmeniť. Všetky informácie boli správne v okamihu tlače. Microsoft, Windows Server, a Windows sú buď registrovanými obchodnými značkami alebo ochrannými značkami Microsoft Corporation v USA a/alebo iných krajinách. Adobe a PostScript 3 sú registrovanými obchodnými značkami alebo obchodnými značkami Adobe Systems Incorporated v USA a/alebo iných krajinách. QR kód je registrovanou obchodnou značkou DENSO WAVE INCORPORATED v Japonsku a ďalších krajinách. Mac je obchodnou značkou Apple Inc., registrovanou v USA a iných krajinách. PCL je registrovanou obchodnou značkou Hewlett-Packard Company. Qualcomm DirectOffice je produktom Qualcomm Technologies, Inc. a/alebo jej dcérskych spoločností. Qualcomm je obchodnou značkou Qualcomm Incorporated, registrovanou v USA a ďalších krajinách. DirectOffice je obchodnou značkou CSR Imaging US, LP, registrovanou v USA a ďalších krajinách. Všetky ostatné názvy spoločností, výrobkov a logotypy sú ochrannými značkami alebo registrovanými obchodnými značkami ich príslušných vlastníkov. ©Sharp Corporation, január 2019. Ref: MX-C304W/MX-C303W Úloha: 19578. Všetky ochranné známky potvrdené. E&O.