

Čiernobiela multifunkčná tlačiareň formátu A3

BP-30M28

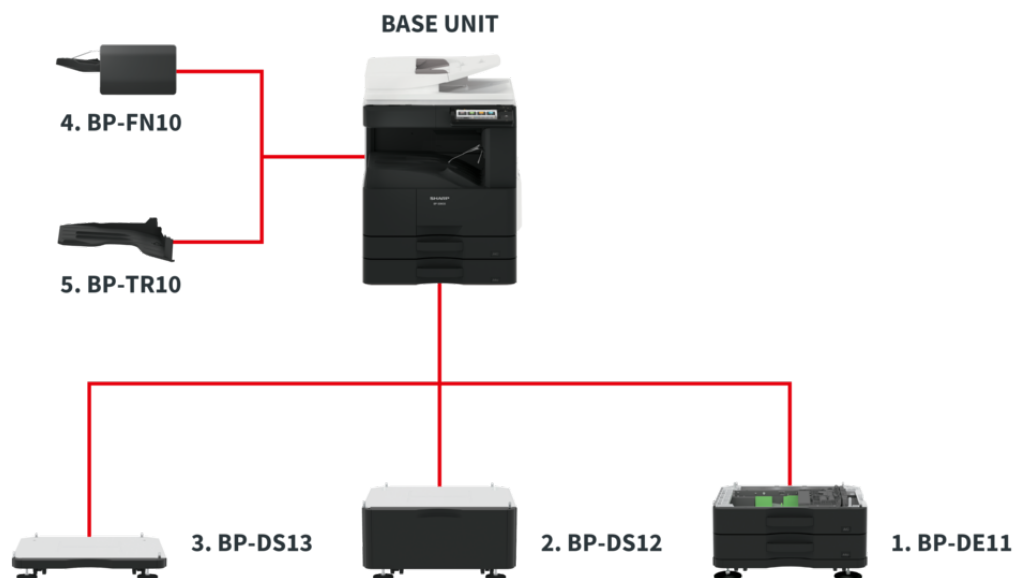
Kancelárska MFP s rozšíreným zabezpečením, ktorá drží krok s meniacimi sa potrebami pracovných síl



- 7,0" dotykový panel s jednoduchým a intuitívnym používateľským rozhraním
- Priama tlač súborov Microsoft® Office z USB diskov*² (voliteľne)
- Dokumenty pripravené na tlač ukladajte a pomocou funkcie Uvoľnenie tlače*³ ich vytlačte na ktorejkoľvek sieťovo pripojenej MFP.
- Odosiela naskenované dáta pomocou účtov Gmail™ alebo Microsoft Exchange/Online*⁴
- Podpora sekundárnej LAN (voliteľná) zaisťuje súbežnú podporu dvoch sietí vrátane kombinácie bezdrôtových a drôtových sietí
- Aplikačný portál Sharp na sťahovanie firmvéru a aktualizácií konektorov
- Podpora mobilných tlačových riešení, ako sú AirPrint (voliteľne), NFC*¹ (voliteľne) a QR kódy, umožňuje jednoduché priame prepojenie medzi MFP a mobilným zariadením
- OCR používateľom umožňuje prevod skenovaných dokumentov do editovateľných súborov Microsoft® Office a prehľadateľných súborov PDF (voliteľne)
- Jednoduchý prístup k verejným cloudovým službám pomocou funkcie single sign-on
- Generuje URL adresu pre veľkoobjemové naskenované dáta, ktoré je možné následne zdieľať formou odkazu e-mailom
- Pokročilá ochrana dát a kontrola prístupu zahŕňajúca overenie SSL, automatickú obnovu firmvéru a funkciu dôveryhodných aplikácií*⁵
- Priestorovo úsporný vnútorný (voliteľný) finišer automatizuje triedenie a zošívanie dokumentov

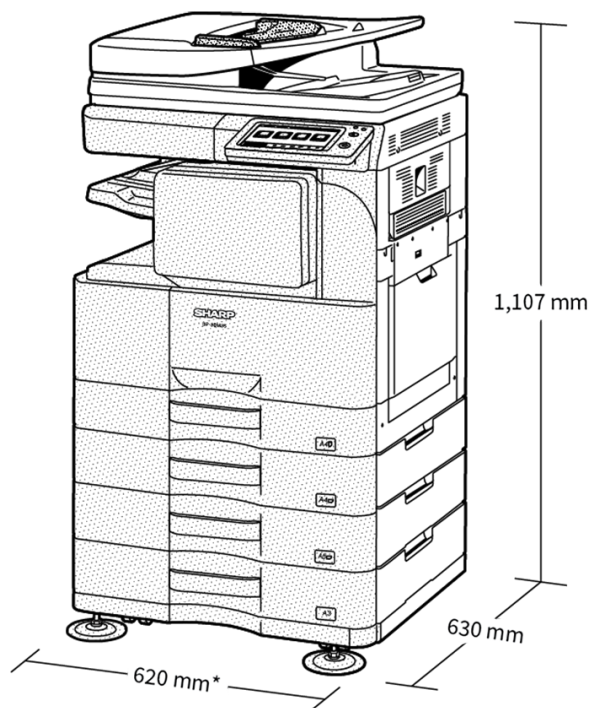
*¹ NFC rozhranie je určené pre zariadenia Android™ s operačným systémom Android 9 alebo starším. Vyžaduje NFC čítačku kariet tretích strán. *² Táto funkcia je umožnená pomocou technológie Qualcomm® DirectOffice. *³ Je možné použiť pre ktorúkoľvek z piatich MFP pripojených k sieti. *⁴ Exchange Server 2010/2013/2016, Exchange Online *⁵ Niektoré funkcie vyžadujú voliteľné súčasti.

Konfigurácie



Konfigurácie sa môžu líšiť v závislosti na regióne. Dalšie informácie získate od svojho lokálneho obchodného zástupcu Sharp

Rozmery



*Including adjuster.

1,081 mm when finisher tray and multi bypass tray are extended.

Shown with optional equipment.

Rozmery sú uvedené s prídavným zariadením. Prídavné zariadenia sa môžu líšiť v závislosti od regiónu.

Prídavné zariadenia

Base Unit

1. BP-DE11 Stand with 2 x 500-Sheet Paper Drawers

500 sheets* each for lower and upper trays, A3W – A5R (60 – 220 g/m²)

2. BP-DS12 High Stand

3. BP-DS13 Low Stand

* Number of sheets based on 80 g/m².

Note: If you install the MFP on a floor, Sharp recommends setting it up on a stand (BP-DS13, BP-DS12, or BP-DE11).

Printing

MX-PK13 PS3 Expansion Kit

Adobe PostScript®3™ expansion kit

MX-PF10 Barcode Font Kit

Enables barcode printing

MX-PU10 Direct Print Expansion Kit

Direct print Microsoft® Office files from USB drives

Connectivity

MX-EB18 Wireless LAN Adaptor

Enables connection to wireless networks

Sharp OSA®

MX-AMX1 Application Integration Module

MX-AMX2 Application Communication Module

MX-AMX3 External Account Module

Finishing

4. BP-FN10 Finisher TBC

Paper size:

- Offset: A3 - A5 (A5: long-edge feeding)
- Non-Offset: A3 - A6 (A6: short-edge feeding)
- Staple: A3 - B5

Paper capacity:

- Offset/Non-Offset/Staple: max. 500-sheets*1 (A4 or smaller)
- Offset/Non-Offset/Staple: max. 250-sheets*1 (B4 or larger)

Stapling capacity:

- max. 50-sheets (A4, B5)
- max. 30-sheets (A3, B4)

Staple position: 1 location at rear (slant)

5. BP-TR10 Job Separator

Enables copy/print and fax jobs to be separated using upper and main output trays

* Number of sheets based on 80 g/m².

Faxing

MX-FX15 Fax Expansion Kit

MX-FWX1 Internet Fax Expansion Kit

Scanning

MX-EB19 Enhanced Compression Kit

Enables creation of high compression PDFs

MX-EB20 OCR Expansion Kit

Convert scanned documents into editable Microsoft® Office files and searchable PDFs via Optical Character Recognition (OCR)

Security

BP-FR11U Data Security Kit

Commercial version

Technické údaje

VŠEOBECNÉ

Rýchlosť ČB str./min. (A4)	28
Rýchlosť ČB str./min. (A3)	17
Veľkosť papiera: max.-min.	A6R - A3
Hmotnosť papiera (g/m ²)	55 - 200
Kapacita papiera: štand. (hárkov)	1100
Kapacita papiera: max. (hárkov)	2100
Doba zahrievania (s)	19
Pamäť všeob. min./max. (GB)	4
SSD	STD / OPT
Kapacita SSD (GB)	128 / 512
Duplex	STD
Príkon - nominálne lokálne napätie AC (Hz)	220 - 240V, 50 / 60Hz
Spotreba energie (kW)	1,45
Rozmery (mm)	620 x 614 x 830
Hmotnosť (kg)	49

PODÁVAČ DOKUMENTOV

Kapacita originálov (hárkov)	100
------------------------------	-----

EVIDENCIA DOKUMENTOV

Evidencia dokumentov (štandardne / voľba)	STD
Kapacita evidencie dokumentov - hlavné a užívateľské priečinky (strany)	5000
Kapacita evidencie dokumentov - rýchly priečinok so súbormi (strany)	5000
Uložené úlohy	Kopírovanie, tlač, skenovanie, prenos faxu
Ukladacie priečinky	Priečinok rýchleho prístupu k súborom, hlavný priečinok, používateľský priečinok (max. 1 000)
Dôverné uloženie	.

FAX

Fax (štandardne / voľba)	VOL
Metóda kompresie	MH / MR / MMR / JBIG
Komunikačný protokol	Super G3
Doba prenosu (s)	2
Rýchlosť modemu (bps)	33.600 - 2.400
Rozlíšenie prenosu	203,2 x 97,8, 406,4 x 391
Veľkosť dokumentu (min.)	A5
Veľkosť dokumentu (max.)	A3
Pamäť (GB)	1
Úroveň odtieňov sivej	256
Registrácia vytáčania; rapidná/rýchla voľba	2000
Vysielanie (max. miest určenie)	500

BEZDRÔTOVÁ LAN

Bezdrôtová LAN (Štandardne / Voliteľne)	VOL
Protokoly	IEEE802.11n / g / b
Režimy prístupu	Režimy infraštruktúra, režim prístupového bodu (softvér AP)
Bezpečnosť	WEP, WPA / WPA2-mixed PSK, WPA / WPA2-mixed EAP, WPA2 PSK, WPA2 EAP

KOPÍRKA

Veľkosť papiera originálov (max.)	A3
Doba do prvej kópie ČB (s)	4,3
E-triedenie štandard.	.
Nepretržité kopírovanie (max. kópií)	9999
Rozlíšenie skenu ČB (dpi)	600 x 600
Rozlíšenie skenu fareb. (dpi)	600 x 600
Rozlíšenie tlače (dpi)	600 x 600
Gradácia (ekvivalentné úrovne) - ČB	2
Gradácia (ekvivalentné úrovne) - farebné	256
Rozsah zoomu (%)	25 - 400
Prednastavené pomery kopírovania	10

SKENER

Sieťový skener (štandardne / voľba)	STD
Metóda skenovania Push a Pull	.
Rozlíšenie skenu (dpi)	75, 100, 150, 200, 300, 400, 600, 50 - 9600
Formáty súborov	Štandardne: TIFF, PDF, PDF / A-1b, šifrované PDF, XPS, JPEG. (Voliteľne: PDF / A-1a, kompaktné PDF, prehľadávateľné PDF, Microsoft Office (pptx, xlsx, docx), TXT(UTF-8), rich text (RTF))
Miesta určenia skenu Plocha	.
Miesto určenia skenu FTP, E-mail	.
Miesto určenia skenu sieťový priečinok	.
Miesto určenia skenu pamäť USB	.

TLAČIAREŇ

Rozlíšenie (dpi)	600 x 600, 1200 x 600
Sieťová tlačiareň (štandardne / voľba)	STD
Rozhranie štandard./voliteľné	STD USB 2.0, 10Base-T / 100Base-TX / 1000Base-T. Voliteľná podpora sekundárnej LAN
Podporované OS štandardne	Windows 8.1, 10. Windows Server 2012, 2012R2, 2016, 2019.
Podporované OS voliteľne	Mac OS X 10.9, 10.10, 10.11, 10.12, 10.13, 10.14, 10.15, 11.0
Sieťové protokoly	TCP / IP (IPv4, IPv6)
Tlač. protokoly	LPR, Raw TCP (port 9100), POP3 (tlač e-mailu), HTTP, FTP na sťahovanie tlačových súborov, IPP, SMB, WSD
PDL štand./volit.	STD: PCL 6. OPT: Genuine Adobe PostScript 3.
Dostupné písma	80 (PCL), 139 (Genuine Adobe PostScript 3)

KONEČNÁ ÚPRAVA

Max. kapacita výstupu	500
Kapacita zošívania (listov) Max.	50
Off-setový posun	STD

VÝŤAŽNOSŤ TONERA

Čierna (počet strán pri 6% pokrytí)	27500
-------------------------------------	-------

Konštrukcia a technická špecifikácia sa môžu bez predchádzajúceho oznámenia zmeniť. Všetky informácie boli správne v okamihu tlače. Microsoft, Excel, PowerPoint, OneDrive, SharePoint, Active Directory, Windows Server a Windows sú registrovanými obchodnými značkami alebo obchodnými značkami spoločnosti Microsoft Corporation v USA a/alebo iných krajinách. Adobe a PostScript 3 sú registrovanými obchodnými značkami alebo obchodnými značkami spoločnosti Adobe Systems Incorporated v USA a/alebo iných krajinách. Google Drive, Gmail, Android a Google Cloud Print sú obchodnými značkami spoločnosti Google LLC. Ochranná známka Google Drive sa používa so súhlasom spoločnosti Google LLC. Box je obchodnou značkou, služobnou značkou alebo registrovanou obchodnou značkou spoločnosti Box, Inc. QR kód je registrovanou obchodnou značkou spoločnosti DENSO WAVE INCORPORATED v Japonsku a ďalších krajinách. AirPrint a Mac sú obchodnými značkami spoločnosti Apple Inc., registrovanými v USA a ďalších krajinách. PCL je registrovanou obchodnou značkou spoločnosti Hewlett-Packard Company. Qualcomm DirectOffice je produktom spoločnosti Qualcomm Technologies, Inc. a/alebo jej dcérskej spoločnosti. Qualcomm je obchodnou značkou spoločnosti Qualcomm Incorporated, registrovanou v USA a ďalších krajinách. DirectOffice je obchodnou značkou spoločnosti CSR Imaging US, LP, registrovanou v USA a ďalších krajinách. Všetky ostatné názvy spoločností, výrobcov a logotypy sú ochrannými značkami alebo registrovanými obchodnými značkami ich príslušných vlastníkov. ©Sharp Corporation Marec 2021. Ref: Údajový list BP-30M28. Všetky ochranné známky potvrdené E&OE.