

Farebná multifunkčná tlačiareň formátu A3

BP-50C36

Konštrukcia pripravená na budúcnosť s prísnyimi bezpečnostnými funkciami a vynikajúcimi funkciami pre hybridnú prácu.



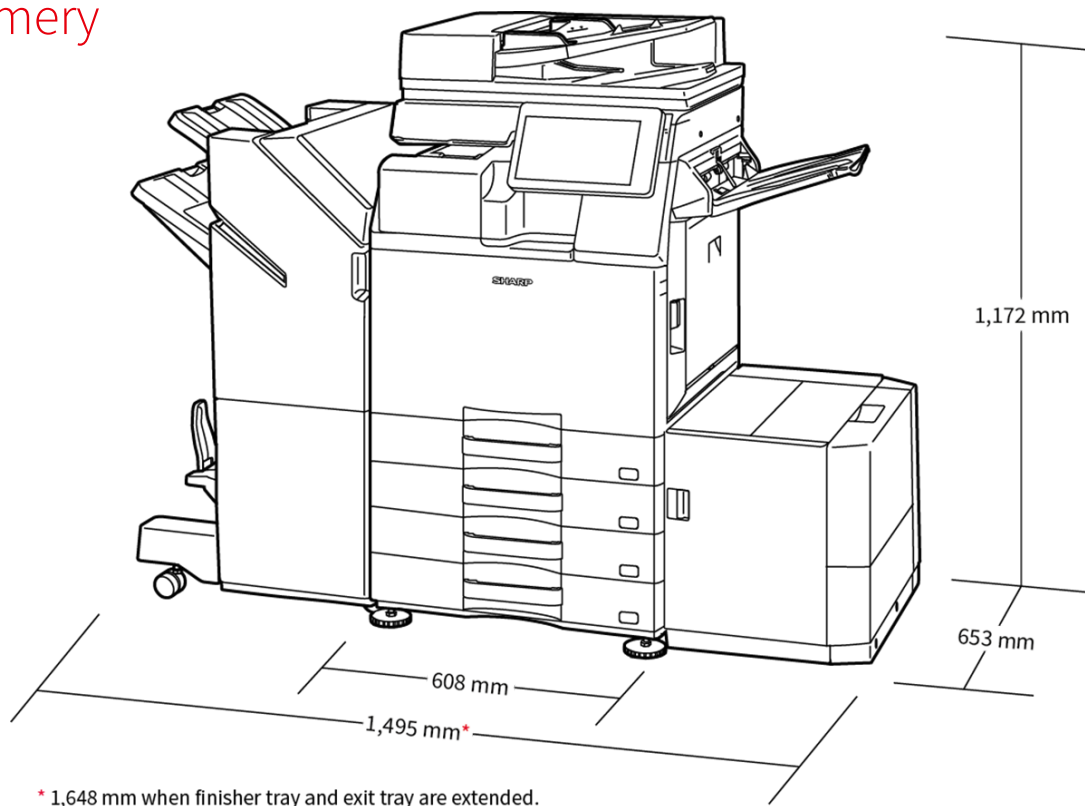
- Farebná multifunkčná tlačiareň s rýchlosťou tlače 36 strán za minútu, bezproblémovou integráciou a pripojením na cloudové aplikácie pre podnikové procesy
- Zabudovaný konektor Microsoft® Teams posilňuje spoluprácu tým, že umožňuje priamy a bezpečný prístup pre tlač alebo skenovanie z vašich kanálov Microsoft® Teams.
- Zabezpečte svoje dáta, zariadenia a sieť pomocou voliteľného softvéru Bitdefender na ochranu pred malvérom.
- Bezpečná tlač z verejných cloudových úložísk alebo skenovanie do nich rýchlo a ľahko pomocou funkcie jednotného prihlásenia
- Rozsiahle možnosti dokončovacích úprav vrátane skladacej jednotky prinášajú ešte väčšiu flexibilitu tlačového výstupu.
- Udržujte aktuálny stav a kompatibilitu so vzdialenými aktualizáciami firmvéru a aplikácií prostredníctvom aplikačného portálu Sharp
- Funkčne bohatá hardvérová platforma a riešenie podporujúce hybridné pracovné prostredie.
- Špičkové funkcie ochrany systému a dát vrátane zabezpečenia na báze systému BIOS a štandardného modulu Trusted Platform Module zaisťujú zabezpečenie dôverných dát.
- Interakcia s multifunkčnou tlačiarňou priamo z mobilného zariadenia cez Wi-Fi, AirPrint, Bluetooth, NFC a QR kód.
- 10,1-palcový farebný ovládací LCD panel ponúka používateľské rozhranie v štýle smartfónu, ktoré uľahčuje prístup k všetkým funkciám a ich používaniu.
- Vynikajúce ekologické parametre prinášajú nižšiu spotrebu energie v pohotovostnom režime a nízku hodnotu TEC

Konfigurácie



Konfigurácie sa môžu líšiť v závislosti na regióne. Dalšie informácie získate od svojho lokálneho obchodného zástupcu Sharp

Rozmery



Rozmery sú uvedené s prídavným zariadením. Prídavné zariadenia sa môžu líšiť v závislosti od regiónu.

Prídavné zariadenia

Základná jednotka

01. BP-DE12 Stand with 550-sheet paper drawer

550 sheets* , SRA3 to A5R (60 - 300 g/m2)

02. BP-DE13 Stand with 2 x 550-sheet paper drawer

550 sheets* each for lower and upper trays, SRA3 to A5R (60 - 300 g/m2)

03. BP-DE14 Stand with 3 x 550-sheet paper drawer

550 sheets* each for lower and upper trays, SRA3 to A5R (60 - 300 g/m2)

04. BP-DE15 Stand with 550 + 2100-sheet paper drawer

Upper tray: SRA3 - A5R, 550 sheets* (60 - 300 g/m2)

Lower tray (Left): A4, 1,200 sheets* (60 - 105 g/m2)

Lower tray (Right): A4 - B5, 900 sheets* (60 - 105 g/m2)

05. BP-LC10 Large Capacity Tray

3,000 sheets* , A4 - B5 (60 - 220 g/m2)

06. BP-UT10 Utility Table

Tlač

MX-PK13 PS3 Expansion Kit

Enables PostScript printing

MX-PU10 Direct Print Expansion Kit

MX-PF10 Barcode Font Kit

Enables barcode printing

Skenovanie

MX-EB19 Enhanced Compression Kit

Enables creation of high compression PDFs

MX-EB20 OCR Expansion Kit

AR-SU1 Stamp Unit

Marks already scanned documents for checking

Fax

BP-FX11 Fax Expansion Kit

MX-FWX1 iFax Expansion Kit

Konektivita

BP-EB10 Wireless Connection Adaptor

Enables connection to wireless networks

Úložisko

BP-SD10 High Capacity SSD

512GB SSD

Sharp OSA®

MX-AMX1 Application Integration Module

BP-AM10 Application Communication Module

BP-AM11 External Account Module

Zabezpečenie

BP-FR12U Data Security Kit

Commercial version

BP-VD10 Virus Detection Kit

Dokončovacie funkcie

07. BP-TR12 Exit Tray Unit

Recommended for banner printing

08. MX-LT10 Long Paper Feeding Tray

Requires BP-TU10 Exit Tray Cabinet

09. MX-TR20 N Job Separator Tray

Requires BP-TU10 Exit Tray Cabinet

10. BP-FN11 Inner Finisher

A3 - B5 (offset/staple), SRA3 - A5R (non offset)

Offset tray (upper): max. 500-sheet paper capacity*

Stapling capacity: max. 50-sheet multi-position staple*

Manual Stapling: 1-point at rear (Flat), 45 sheets (64 g/m2), 40 sheets (80 g/m2)

Stapleless capacity: max.10-sheet (64 g/m2), 8 sheet (65 - 81.4 g/m2), 6 sheet (81.5 - 105 g/m2)

11. BP-RB10 Paper Pass Unit

Required when using BP-FN13, BP-FN14, BP-FN15 & BP-FN16

12. BP-FD10 Folding Unit

200 sheets* , A3, B4, A4R (Z-fold & half fold), A3, A4R (C-Fold, Accordion fold), 60 - 256 g/m2

13. BP-FN13 1k Finisher

A3W - A5R (offset/staple), SRA3 - A5R (non offset)

Offset tray (upper): max.1,000-sheet paper capacity*

Stapling capacity: max. 50-sheet multi-position staple*

14. BP-FN14 1k Saddle Stitch Finisher

A3W - A5R (offset/staple), SRA3 - A5R (non offset)

Offset tray (upper): max.1,000-sheet paper capacity*

Stapling capacity: max. 50-sheet multi-position staple*

Saddle stitch tray (lower): 7 sets (11-15 sheets), 10 sets (6-10 sheets), 20 sets (1-5 sheets). 15 sheets max per set

15. BP-FN15 3k Finisher

A3 - B5 (offset/staple), SRA3 - A5R (non offset)

Offset tray (upper): max.3,000-sheet paper capacity*

Stapling capacity: max. 65-sheet multi-position staple*

Manual Stapling: 1-point at rear (Flat), 45 sheets (64 g/m2), 40 sheets (80 g/m2)

Stapleless capacity: max.10-sheet (64 g/m2), 8 sheet (65 - 81.4 g/m2), 6 sheet (81.5 - 105 g/m2)

16. BP-FN16 3k Saddle Stitch Finisher

A3 - B5 (offset/staple), SRA3 - A5R (non offset)

Offset tray (upper): max.3,000-sheet paper capacity*

Stapling capacity: max. 65-sheet multi-position staple*

Manual Stapling: 1-point at rear (Flat), 45 sheets (64 g/m2), 40 sheets (80 g/m2)

Stapleless capacity: max.10-sheet (64 g/m2), 8 sheet (65 - 81.4 g/m2), 6 sheet (81.5 - 105 g/m2)

Saddle stitch tray (lower): 10 sets (11-20 sheets), 15 sets (6-10 sheets), 25 sets (1-5 sheets). 20 sheets max per set

MX-PN14B/C/D Punch Modules (3, 2/4, 4 wide) for BP-FN11

MX-PN15B/C/D Punch Modules (3, 2/4, 4 wide) for BP-FN13/BP-FN14

MX-PN16B/C/D Punch Modules (3, 2/4, 4 wide) for BP-FN15/BP-FN16

* Number of sheets based on 80 g/m2

Technické údaje

VŠEOBECNÉ

| | |
|--|-------------------------|
| Rýchlosť farebnej tlače str./min. (A4) | 36 |
| Rýchlosť ČB str./min. (A4) | 36 |
| Rýchlosť farebnej tlače str./min. (A3) | 18 |
| Rýchlosť ČB str./min. (A3) | 18 |
| Veľkosť papiera: max.-min. | A6R - SRA3 |
| Hmotnosť papiera (g/m ²) | 55 - 300 |
| Kapacita papiera: štand. (hárkov) | 650 |
| Kapacita papiera: max. (hárkov) | 6300 |
| Doba zahrievania (s) | 16 |
| Pamäť všeob. min./max. (GB) | 5 |
| SSD | STD / OPT |
| Kapacita SSD (GB) | 128 / 512 |
| Duplex | STD |
| Príkon - nominálne lokálne napätie AC (Hz) | 200 - 240 V, 50 / 60 Hz |
| Spotreba energie (kW) | 1.84 |
| Rozmery (mm) | 608 x 653 x 829 |
| Hmotnosť (kg) | 78 |

PODÁVAČ DOKUMENTOV

| | |
|------------------------------|-----|
| Kapacita originálov (hárkov) | 100 |
|------------------------------|-----|

EVIDENCIA DOKUMENTOV

| | |
|--|--|
| Evidencia dokumentov (štandardne / voľba) | STD |
| Kapacita evidencie dokumentov - hlavné a užívateľské priechodky (strany) | 20000 |
| Kapacita evidencie dokumentov - rýchly priechodok so súborom (strany) | 10000 |
| Uložené úlohy | Kopírovanie, tlač, skenovanie, prenos faxu |
| Ukladacie priechodky | Priechodok rýchleho prístupu k súborom, hlavný priechodok, používateľský priechodok (max. 1 000) |

FAX

| | |
|---|---|
| Fax (štandardne / voľba) | VOL |
| Metóda kompresie | MH / MR / MMR / JBIG |
| Komunikačný protokol | Super G3 / G3 |
| Doba prenosu (s) | 2 |
| Rýchlosť modemu (bps) | 33600 - 2400 |
| Rozlíšenie prenosu | STD 203.2 x 97.8 dpi / Ultra Fine 406.4 x 391 dpi |
| Veľkosť dokumentu (min.) | A5 |
| Veľkosť dokumentu (max.) | A3 |
| Pamäť (GB) | 4 |
| Úrovne odtieňov sivej | 256 |
| Registrácia vytáčania; rapidná/rýchla voľba | 2000 |
| Vysielanie (max. miest určení) | 500 |

BEZDRÔTOVÁ LAN

| | |
|---|---|
| Bezdrôtová LAN (Štandardne / Voliteľne) | VOL |
| Protokoly | IEEE802.11 a / b / g / n / ac |
| Režimy prístupu | Režimy infraštruktúra, režim prístupového bodu (softvér AP) |
| Bezpečnosť | WEP, WPA / WPA2-mixed PSK, WPA / WPA2-mixed EAP, WPA2-PSK, WPA2-EAP, WPA2 / WPA3-mixed PSK / SAE, WPA3 SAE, WPA2 / WPA3-mixed EAP, WPA3 EAP |

KOPÍRKA

| | |
|--|------------------------------------|
| Veľkosť papiera originálov (max.) | A3 |
| Doba do prvej kópie far. (s) | 6.5 |
| Doba do prvej kópie ČB (s) | 4.6 |
| E-triedenie štandard. | • |
| Nepretržité kopírovanie (max. kópií) | 9,999 |
| Rozlíšenie skenu ČB (dpi) | 600 x 600, 600 x 400 |
| Rozlíšenie skenu fareb. (dpi) | 600 x 600 |
| Rozlíšenie tlače (dpi) | 1200 x 1200, 600 x 600, 9600 x 600 |
| Gradácia (ekvivalentné úrovne) - farebné | 256 |
| Rozsah zoomu (%) | 25 - 400 |
| Prednastavené pomery kopírovania | 10 |

SKENER

| | |
|---|--|
| Sieťový skener (štandardne / voľba) | STD |
| Metóda skenovania Push a Pull | • |
| Rozlíšenie skenu (dpi) | 75, 100, 150, 200, 300, 400, 600, 50 - 9600 |
| Formáty súborov | Štandardne: TIFF, PDF, PDF / A-1b, šifrované PDF, XPS, JPEG. (Voliteľne: PDF / A-1a, kompaktné PDF, prehľadávateľné PDF, Microsoft Office (pptx, xlsx, docx), TXT(UTF-8), rich text (RTF)) |
| Miesta určenia skenu Plocha | • |
| Miesto určenia skenu FTP, E-mail | • |
| Miesto určenia skenu sieťový priechodok | • |
| Miesto určenia skenu pamäť USB | • |

TLAČIAREŇ

| | |
|--|---|
| Rozlíšenie (dpi) | 1200 x 1200, 600 x 600, 9600 x 600 |
| Sieťová tlačiareň (štandardne / voľba) | STD Ethernet |
| Rozhranie štandard./voliteľné | USB 2.0, USB 3.0, 10Base-T / 100Base-TX / 1000Base-T |
| Podporované OS štandardne | Windows 8.1, 10, 11. Windows Server 2012, 2012R2, 2016, 2019. |
| Podporované OS voliteľne | Mac OS X 10.10, 10.11, 10.12, 10.13, 10.14, 10.15, 11, 12 |
| Sieťové protokoly | TCP / IP (IPv4, IPv6) |
| Tlač. protokoly | LPR, Raw TCP (port 9100), POP3 (tlač e-mailu), HTTP, FTP na sťahovanie tlačových súborov, IPP, SMB, WSD |
| PDL štand./volit. | STD PCL 6. OPT Adobe® PostScript® 3™ |
| Dostupné písma | 80 (PCL), 139 (Adobe PostScript 3) |

KONEČNÁ ÚPRAVA

| | |
|----------------------------------|------------|
| Max. kapacita výstupu | 500 - 3000 |
| Kapacita zošívania (listov) Max. | 65 |
| Sedlové zošitie | OPT |
| Off-setový posun | STD |
| Dierovanie | OPT |

VÝŤAŽNOSŤ TONERA

| | |
|--|-------|
| Čierna (počet strán pri 5% pokrytí) | 40000 |
| Azúrová (počet strán pri 5% pokrytí) | 24000 |
| Purpurová (počet strán pri 5% pokrytí) | 24000 |
| Žltá (počet strán pri 5% pokrytí) | 24000 |

Konštrukcia a technická špecifikácia sa môžu bez predchádzajúceho oznámenia zmeniť. Všetky informácie boli v čase tlače korektné. Microsoft, Excel, PowerPoint, OneDrive, SharePoint, Active Directory, Windows Server, a Windows sú registrovanými obchodnými značkami alebo obchodnými značkami spoločnosti Microsoft Corporation v USA a/alebo iných krajinách. Adobe a PostScript 3 sú registrovanými obchodnými značkami alebo obchodnými značkami spoločnosti Adobe Systems Incorporated v USA a/alebo iných krajinách. Ochranná značka Google Drive sa používa so súhlasom spoločnosti Google LLC. Box je obchodnou značkou, služobnou značkou alebo registrovanou obchodnou značkou spoločnosti Box, Inc. QR kód je registrovanou obchodnou značkou spoločnosti DENSO WAVE INCORPORATED v Japonsku a ďalších krajinách. AirPrint a Mac sú obchodnými značkami spoločnosti Apple Inc., registrovanými v USA a ďalších krajinách. PCL je registrovanou obchodnou značkou spoločnosti Hewlett-Packard Company. Qualcomm DirectOffice je produktom spoločnosti Qualcomm Technologies, Inc. a/alebo jej pridružených spoločností. Qualcomm je obchodnou značkou spoločnosti Qualcomm Incorporated, registrovanou v USA a ďalších krajinách. DirectOffice je obchodnou značkou spoločnosti CSR Imaging US, LP, registrovanou v USA a ďalších krajinách. Všetky ostatné názvy spoločností, výrobcov a logotypy sú ochrannými značkami alebo registrovanými obchodnými značkami ich príslušných vlastníkov. ©Sharp Corporation, marec 2022. Ref: Údajový list BP-50C36. Všetky ochranné známky potvrdené. E&OE.