

A3 zwart-wit kopieerapparaat

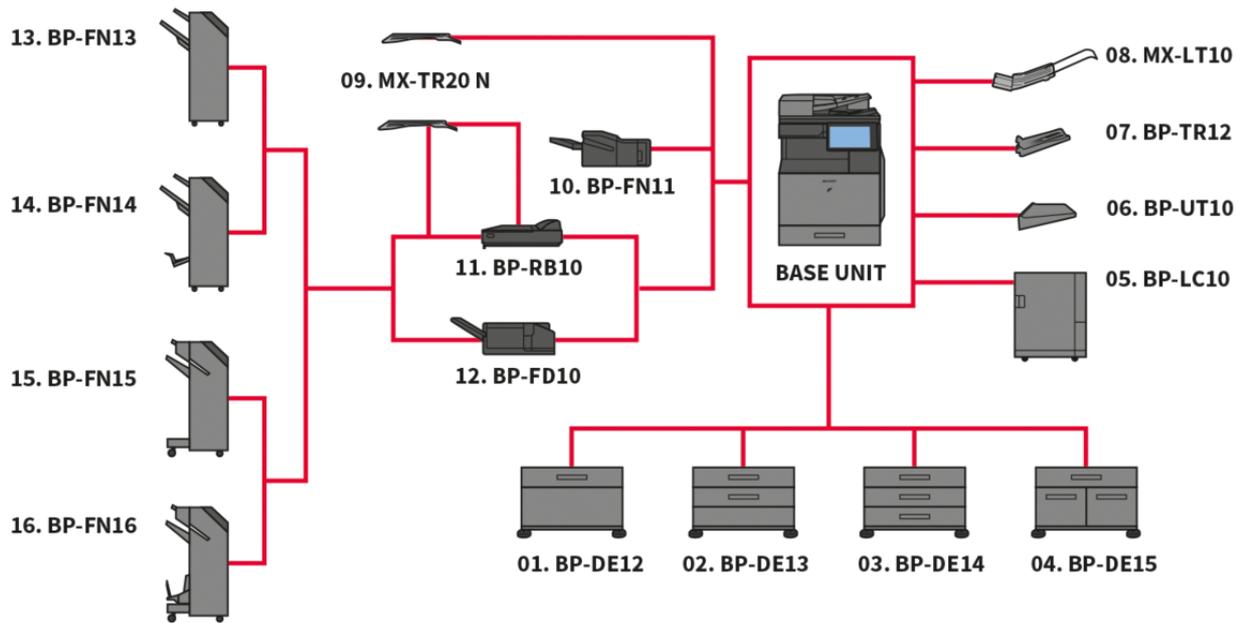
BP-50M36

Toekomstbestendig ontwerp met geavanceerde beveiligingsfuncties en toepasbaarheid voor hybride werken.



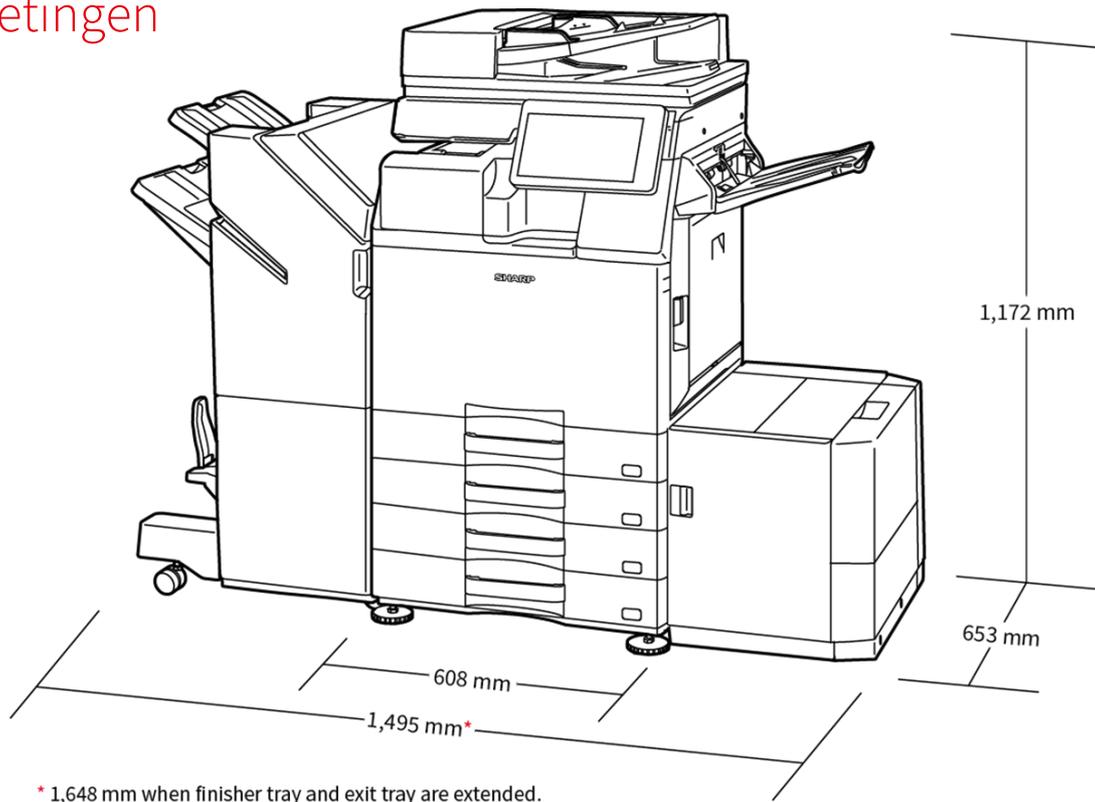
- 36 ppm zwart-wit printer met optionele, naadloze integratie en verbinding met cloudgebaseerde bedrijfsprocessen
- De optionele Microsoft® Teams-connector versterkt de samenwerking door directe en veilige toegang mogelijk te maken voor afdrucken vanaf of scannen naar Microsoft® Teams-kanalen
- Houd gegevens, apparaten en het netwerk veilig met optionele Bitdefender anti-malware beschermingssoftware
- Snel, eenvoudig en veilig printen van, of scannen naar, openbare cloudopslagdiensten met éénmalige aanmelding. (optie)
- Uitgebreide keuze aan afwerkingsopties, waaronder een vouweenheid, zorgen voor nog meer flexibiliteit in de printuitvoer
- Blijf up-to-date en volg de firmware- en applicatie-updates op afstand via de Sharp Application Portal
- Functierijk hardware- en oplossingenplatform dat de hybride werkomgeving ondersteunt
- Dankzij toonaangevende beveiligingsfuncties voor systeem- en gegevensbescherming, waaronder op BIOS gebaseerde beveiliging en de Trusted Platform Module worden vertrouwelijke gegevens veilig bewaard
- Bedien de printer rechtstreeks vanaf mobiele apparaten via WiFi, AirPrint, Bluetooth, NFC en QR-code
- Het 10,1-inch capacitieve kleurenbedieningspaneel biedt een gebruikersinterface met touchscreen vergelijkbaar met smartphones, waardoor alles snel en gemakkelijk toegankelijk is
- De milieuprestaties zorgen voor een lager energieverbruik in stand-by en een lage TEC-waarde

Configuraties



De uiteindelijke configuratie kan verschillen per land. Neem contact op met uw vertegenwoordiger voor meer informatie.

Afmetingen



* 1,648 mm when finisher tray and exit tray are extended.

De afmetingen worden weergegeven inclusief optionele uitrusting. De uiteindelijke configuratie kan verschillen per land.

Opties

Base Unit

01. BP-DE12 Stand with 550-sheet paper drawer

550 sheets* , SRA3 to A5R (60 - 300 g/m2)

02. BP-DE13 Stand with 2 x 550-sheet paper drawer

550 sheets* each for lower and upper trays, SRA3 to A5R (60 - 300 g/m2)

03. BP-DE14 Stand with 3 x 550-sheet paper drawer

550 sheets* each for lower and upper trays, SRA3 to A5R (60 - 300 g/m2)

04. BP-DE15 Stand with 550 + 2100-sheet paper drawer

Upper tray: SRA3 - A5R, 550 sheets* (60 - 300 g/m2)

Lower tray (Left): A4, 1,200 sheets* (60 - 105 g/m2)

Lower tray (Right): A4 - B5, 900 sheets* (60 - 105 g/m2)

05. BP-LC10 Large Capacity Tray

3,000 sheets* , A4 - B5 (60 - 220 g/m2)

06. BP-UT10 Utility Table

Printing

MX-PK13 PS3 Expansion Kit

Enables PostScript printing

MX-PU10 Direct Print Expansion Kit

MX-PF10 Barcode Font Kit

Enables barcode printing

Scanning

MX-EB19 Enhanced Compression Kit

Enables creation of high compression PDFs

MX-EB20 OCR Expansion Kit

Faxing

BP-FX11 Fax Expansion Kit

MX-FWX1 iFax Expansion Kit

Connectivity

BP-EB10 Wireless Connection Adaptor

Enables connection to wireless networks

Storage

BP-SD10 High Capacity SSD

512GB SSD

Sharp OSA®

MX-AMX1 Application Integration Module

BP-AM10 Application Communication Module

BP-AM11 External Account Module

Security

BP-FR12U Data Security Kit

Commercial version

BP-VD10 Virus Detection Kit

Finishing

07. BP-TR12 Exit Tray Unit

08. MX-LT10 Long Paper Feeding Tray

Recommended for banner printing

09. MX-TR20 N Job Separator Tray

Requires BP-TU10 Exit Tray Cabinet

10. BP-FN11 Inner Finisher

A3 - B5 (offset/staple), SRA3 - A5R (non offset)

Offset tray (upper): max. 500-sheet paper capacity*

Stapling capacity: max. 50-sheet multi-position staple*

Manual Stapling: 1-point at rear (Flat), 45 sheets (64 g/m2), 40 sheets (80 g/m2)

Stapleless capacity: max.10-sheet (64 g/m2), 8 sheet (65 - 81.4 g/m2), 6 sheet (81.5 - 105 g/m2)

11. BP-RB10 Paper Pass Unit

Required when using BP-FN13, BP-FN14, BP-FN15 & BP-FN16

12. BP-FD10 Folding Unit

200 sheets* , A3, B4, A4R (Z-fold & half fold), A3, A4R (C-Fold, Accordion fold), 60 - 256 g/m2

13. BP-FN13 1k Finisher

A3W - A5R (offset/staple), SRA3 - A5R (non offset)

Offset tray (upper): max.1,000-sheet paper capacity*

Stapling capacity: max. 50-sheet multi-position staple*

14. BP-FN14 1k Saddle Stitch Finisher

A3W - A5R (offset/staple), SRA3 - A5R (non offset)

Offset tray (upper): max.1,000-sheet paper capacity*

Stapling capacity: max. 50-sheet multi-position staple*

Saddle stitch tray (lower): 7 sets (11-15 sheets), 10 sets (6-10 sheets), 20 sets (1-5 sheets). 15 sheets max per set

15. BP-FN15 3k Finisher

A3 - B5 (offset/staple), SRA3 - A5R (non offset)

Offset tray (upper): max.3,000-sheet paper capacity*

Stapling capacity: max. 65-sheet multi-position staple*

Manual Stapling: 1-point at rear (Flat), 45 sheets (64 g/m2), 40 sheets (80 g/m2)

Stapleless capacity: max.10-sheet (64 g/m2), 8 sheet (65 - 81.4 g/m2), 6 sheet (81.5 - 105 g/m2)

16. BP-FN16 3k Saddle Stitch Finisher

A3 - B5 (offset/staple), SRA3 - A5R (non offset)

Offset tray (upper): max.3,000-sheet paper capacity*

Stapling capacity: max. 65-sheet multi-position staple*

Manual Stapling: 1-point at rear (Flat), 45 sheets (64 g/m2), 40 sheets (80 g/m2)

Stapleless capacity: max.10-sheet (64 g/m2), 8 sheet (65 - 81.4 g/m2), 6 sheet (81.5 - 105 g/m2)

Saddle stitch tray (lower): 10 sets (11-20 sheets), 15 sets (6-10 sheets), 25 sets (1-5 sheets). 20 sheets max per set

MX-PN14B/C/D Punch Modules (3, 2/4, 4 wide) for BP-FN11

MX-PN15B/C/D Punch Modules (3, 2/4, 4 wide) for BP-FN13/BP-FN14

MX-PN16B/C/D Punch Modules (3, 2/4, 4 wide) for BP-FN15/BP-FN16

* Number of sheets based on 80 g/m2

Specificaties

ALGEMEEN

Afdruksnelheid z/w pag./min. (A4)	36
Afdruksnelheid z/w pag./min. (A3)	18
Papierformaat: Min.-Max.	A6R - A3W
Papiergewicht (g/m ²)	60 - 300
Papiercapaciteit: Std. (vel)	650
Papiercapaciteit: Max. (vel)	6300
Opwarmtijd (Sec.)	14
Geheugen Min./Max. (GB)	5
SSD	STD / OPT
SSD capaciteit (GB)	128 / 512
Duplex (dubbelzijdig afdrukken)	STD
Aansluitspanning (Hz)	220 - 240V, 50 / 60Hz
Stroomverbruik (kW)	1.84
Afmetingen (cm)	608 x 653 x 829
Gewicht (kg)	64

DOCUMENTENINVOER

Originelen capaciteit (pag.)	100
------------------------------	-----

DOKUMENTENARCHIVERING

Dokumentenarchivering (Standaard / Optie)	STD
Dokumentenarchiveringscapaciteit - hoofd en gebruikelijke mappen (pagina's)	20000
Dokumentenarchiveringscapaciteit - quick file mappen (pagina's)	10000
Opgeslagen opdrachten	Copy, print, scan, fax transmission
Bewaarmappen	Quick file folder, main folder, custom folder (max. 1000)

FAX

Fax (Standaard / Optie)	OPT
Compressiemethode	MH / MR / MMR / JBIG
Communicatieprotocol	Super G3 / G3
Transmissietijd (Sec.)	2
Modemsnelheid (bps)	33600 - 2400
Transmissieresolutie	STD 203.2 x 97.8 dpi / Ultra Fine 406.4 x 391 dpi
Papierformaat (Max.)	A3
Geheugen (GB)	4
Grijswaarden	256
Registratie; snelkiezen/verkortkiezen	2000
Uitzendverbinding (max. bestemmingen)	500

DRAADLOOS NETWERK

Draadloos netwerk (Standaard / Optie)	OPT
Conform standaard	IEEE802.11 a / b / g / n / ac
Toegangsmodus	Infrastructure mode, Software AP mode
Beveiliging	WEP, WPA / WPA2-mixed PSK, WPA / WPA2-mixed EAP, WPA2-PSK, WPA2-EAP, WPA2 / WPA3-mixed PSK / SAE, WPA3 SAE, WPA2 / WPA3-mixed EAP, WPA3 EAP

COPIER

Originalformaat (Max.)	A3
Snelheid 1e z/w afdruk (Sec.)	4.5
E-sort Std	•
Continue kopiëren (Max. aantal)	9,999
Scanresolutie z/w (dpi)	600 x 600, 600 x 400
Scanresolutie kleur (dpi)	600 x 600
Printresolutie (dpi)	600 x 600, 9600 x 600
GBC perforator	2
Gradatie (equivalent levels) - Kleur	256
Zoombereik (%)	25 - 400
Preset copy ratios	10

SCANNER

Netwerkscanner (Standaard / Optie)	STD
Scan methode: Push-Scan en Pull-Scan	•
Resolutie Pull-Scan (dpi)	75, 100, 150, 200, 300, 400, 600, 50 - 9600
Bestandsformaten	TIFF, PDF, PDF / A-1a, PDF / A-1b, encrypted PDF, compact PDF, JPEG, XPS, searchable PDF, Microsoft Office (pptx, xlsx, docx), TXT (UTF-8), RTF
Scanbestemming: Desktop	•
Scanbestemming: FTP, E-Mail	•
Scanbestemming: SMB (Netwerk map)	•
Scanbestemming: USB-geheugen	•

NETWERK PRINTER

Resolutie (dpi)	600 x 600, 9600 x 600
Netwerkprinter (Standaard / Optie)	STD Ethernet
Interface (Standaard/Optie)	USB 2.0, USB 3.0, 10Base-T / 100Base-TX / 1000Base-T
Ondersteund besturingssysteem standaard	Windows 8.1, 10, 11. Windows Server 2012, 2012R2, 2016, 2019
Ondersteund besturingssysteem optie	Mac OS X 10.10, 10.11, 10.12, 10.13, 10.14, 10.15, 11, 12
Netwerkprotocol	TCP / IP (IPv4, IPv6)
Afdrukprotocollen	LPR, Raw TCP (port 9100), POP3 (e-mail printing), HTTP, FTP for downloading print files, IPP, SMB, WSD
PDL std./opt.	STD PCL 6. OPT Adobe® PostScript® 3™
Beschikbare lettertypes	80 (PCL), 139 (Adobe PostScript 3)

AFWERKING

Uitvoer capaciteit max.	500 - 3000
Maximale niet capaciteit (vel)	65
Boekbinden	OPT
Off-set shifting	STD
Perforatie	OPT

TONER CAPACITEIT

Zwart (aantal pagina's bij 5% dekking)	40000
--	-------

Ontwerp en specificaties kunnen zonder voorafgaande kennisgeving worden gewijzigd. Alle informatie was correct op het moment van afdrukken. Microsoft, Excel, PowerPoint, OneDrive, SharePoint, Active Directory, Windows Server en Windows zijn gedeponeerde handelsmerken of handelsmerken van Microsoft Corporation in de VS en/of andere landen. Adobe en PostScript 3 zijn gedeponeerde handelsmerken of handelsmerken van Adobe Systems Incorporated in de VS en/of andere landen. Google Drive, Gmail en Android zijn handelsmerken van Google LLC. Het Google Drive-handelsmerk wordt met toestemming gebruikt van Google LLC. Box is een handelsmerk, servicemerk of geregistreerd handelsmerk van Box, Inc. QR Code is een gedeponeerd handelsmerk van DENSO WAVE INCORPORATED in Japan en andere landen. AirPrint en Mac zijn handelsmerken van Apple Inc., geregistreerd in de VS en andere landen. PCL is een geregistreerd handelsmerk van Hewlett-Packard Company. Qualcomm DirectOffice is een product van Qualcomm Technologies, Inc. en/of haar dochterondernemingen. Qualcomm is een handelsmerk van Qualcomm Incorporated, geregistreerd in de VS en andere landen. DirectOffice is een handelsmerk van CSR Imaging US, LP, geregistreerd in de VS en andere landen. Alle andere bedrijfsnamen, productnamen en logo's zijn handelsmerken of gedeponeerde handelsmerken van hun respectievelijke eigenaren. ©Sharp Corporation november 2022. Ref: BP-50M36 datasheet. Alle handelsmerken erkend. E&O.