

Čiernobiela multifunkčná tlačiareň formátu A3

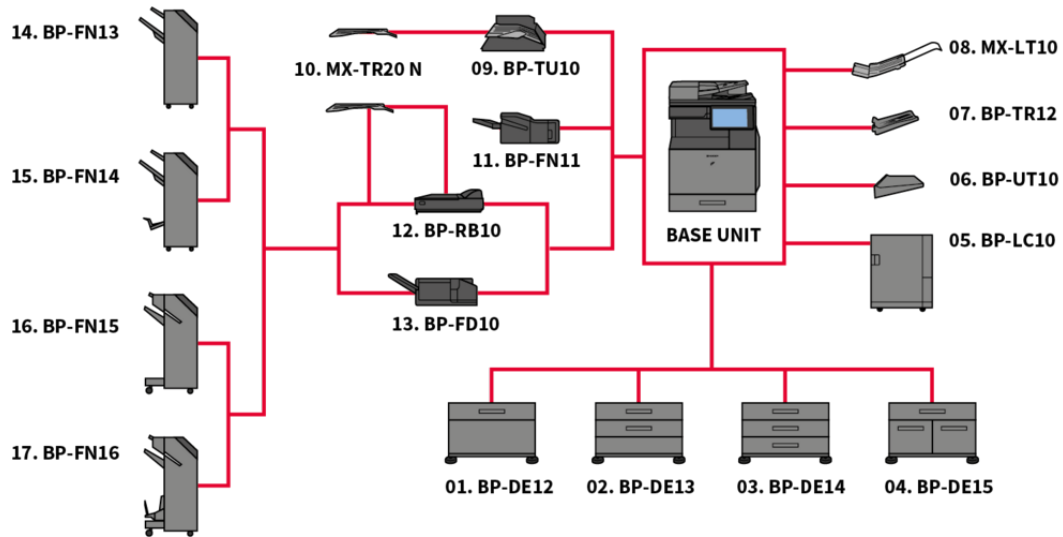
# BP-50M55

Konštrukcia pripravená na budúcnosť s prísnyimi bezpečnostnými funkciami a vynikajúcimi funkciami pre hybridnú prácu.



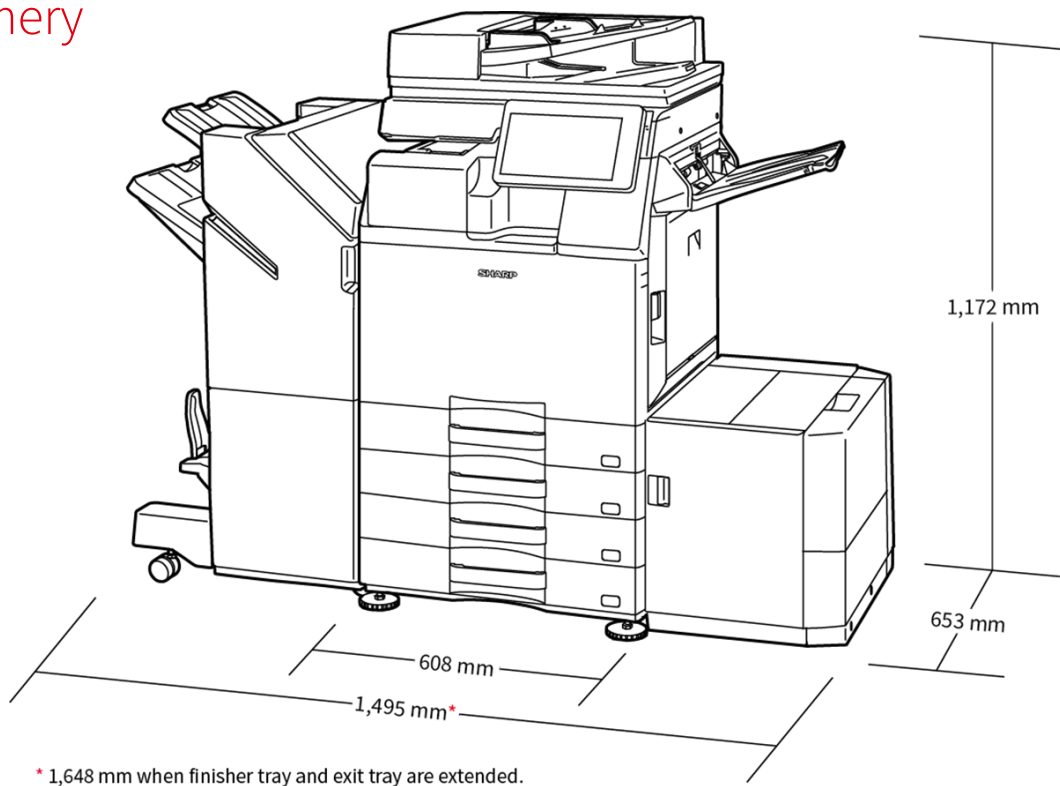
- Čiernobiela multifunkčná tlačiareň s rýchlosťou tlače 55 strán za minútu, bezproblémovou integráciou a pripojením na cloudové aplikácie pre podnikové procesy
- Zabudovaný konektor Microsoft® Teams posilňuje spoluprácu tým, že umožňuje priamy a bezpečný prístup pre tlač alebo skenovanie z vašich kanálov Microsoft® Teams.
- Zabezpečte svoje dáta, zariadenia a sieť pomocou voliteľného softvéru Bitdefender na ochranu pred malvérom.
- Tlačte bezpečne z verejných cloudových úložísk alebo do nich rýchlo a ľahko skenujte pomocou funkcie jednotného prihlásenia
- Rozsiahle možnosti dokončovacích úprav vrátane skladacej jednotky prinášajú ešte väčšiu flexibilitu tlačového výstupu.
- Udržujte aktuálny stav a kompatibilitu so vzdialenými aktualizáciami firmvéru a aplikácií prostredníctvom aplikačného portálu Sharp
- Funkčne bohatá hardvérová platforma a riešenie podporujúce hybridné pracovné prostredie.
- Špičkové funkcie ochrany systému a dát vrátane zabezpečenia na báze systému BIOS a štandardného modulu Trusted Platform Module zaisťujú zabezpečenie dôverných dát.
- Pracujte s multifunkčnou tlačiarňou priamo z mobilného zariadenia cez Wi-Fi, AirPrint, Bluetooth, NFC a QR kód.
- 10,1-palcový farebný ovládací LCD panel ponúka používateľské rozhranie v štýle smartfónu, ktoré uľahčuje prístup k všetkým funkciám a ich používaniu.
- Vynikajúce ekologické parametre prinášajú nižšiu spotrebu energie v pohotovostnom režime a nízku hodnotu TEC

# Konfigurácie



Konfigurácie sa môžu líšiť v závislosti na regióne. Dalšie informácie získate od svojho lokálneho obchodného zástupcu Sharp

# Rozmery



Rozmery sú uvedené s prídavným zariadením. Prídavné zariadenia sa môžu líšiť v závislosti od regiónu.

# Prídavné zariadenia

## Base Unit

### 01. BP-DE12 Stand with 550-sheet paper drawer

550 sheets\* , SRA3 to A5R (60 - 300 g/m2)

### 02. BP-DE13 Stand with 2 x 550-sheet paper drawer

550 sheets\* each for lower and upper trays, SRA3 to A5R (60 - 300 g/m2)

### 03. BP-DE14 Stand with 3 x 550-sheet paper drawer

550 sheets\* each for lower and upper trays, SRA3 to A5R (60 - 300 g/m2)

### 04. BP-DE15 Stand with 550 + 2100-sheet paper drawer

Upper tray: SRA3 - A5R, 550 sheets\* (60 - 300 g/m2)

Lower tray (Left): A4, 1,200 sheets\* (60 - 105 g/m2)

Lower tray (Right): A4 - B5, 900 sheets\* (60 - 105 g/m2)

### 05. BP-LC10 Large Capacity Tray

3,000 sheets\* , A4 - B5 (60 - 220 g/m2)

### 06. BP-UT10 Utility Table

## Printing

### MX-PK13 PS3 Expansion Kit

Enables PostScript printing

### MX-PU10 Direct Print Expansion Kit

### MX-PF10 Barcode Font Kit

Enables barcode printing

## Scanning

### MX-EB19 Enhanced Compression Kit

Enables creation of high compression PDFs

### MX-EB20 OCR Expansion Kit

### AR-SU1 Stamp Unit

Marks already scanned documents for checking

## Faxing

### BP-FX11 Fax Expansion Kit

### MX-FWX1 iFax Expansion Kit

## Connectivity

### BP-EB10 Wireless Connection Adaptor

Enables connection to wireless networks

## Storage

### BP-SD10 High Capacity SSD

512GB SSD

## Sharp OSA®

### MX-AMX1 Application Integration Module

### BP-AM10 Application Communication Module

### BP-AM11 External Account Module

## Security

### BP-FR12U Data Security Kit

Commercial version

### BP-VD10 Virus Detection Kit

## Finishing

### 07. BP-TR12 Exit Tray Unit

### 08. MX-LT10 Long Paper Feeding Tray

Recommended for banner printing

### 09. BP-TU10 Exit Tray Cabinet

### 10. MX-TR20 N Job Separator Tray

Requires BP-TU10 Exit Tray Cabinet

### 11. BP-FN11 Inner Finisher

A3 - B5 (offset/staple), SRA3 - A5R (non offset)

Offset tray (upper): max. 500-sheet paper capacity\*

Stapling capacity: max. 50-sheet multi-position staple\*

Manual Stapling: 1-point at rear (Flat), 45 sheets (64 g/m2), 40 sheets (80 g/m2)

Stapleless capacity: max.10-sheet (64 g/m2), 8 sheet (65 - 81.4 g/m2), 6 sheet (81.5 - 105 g/m2)

### 12. BP-RB10 Paper Pass Unit

Required when using BP-FN13, BP-FN14, BP-FN15 & BP-FN16

### 13. BP-FD10 Folding Unit

200 sheets\* , A3, B4, A4R (Z-fold & half fold), A3, A4R (C-Fold, Accordion fold), 60 - 256 g/m2

### 14. BP-FN13 1k Finisher

A3W - A5R (offset/staple), SRA3 - A5R (non offset)

Offset tray (upper): max.1,000-sheet paper capacity\*

Stapling capacity: max. 50-sheet multi-position staple\*

### 15. BP-FN14 1k Saddle Stitch Finisher

A3W - A5R (offset/staple), SRA3 - A5R (non offset)

Offset tray (upper): max.1,000-sheet paper capacity\*

Stapling capacity: max. 50-sheet multi-position staple\*

Saddle stitch tray (lower): 7 sets (11-15 sheets), 10 sets (6-10 sheets), 20 sets (1-5 sheets). 15 sheets max per set

### 16. BP-FN15 3k Finisher

A3 - B5 (offset/staple), SRA3 - A5R (non offset)

Offset tray (upper): max.3,000-sheet paper capacity\*

Stapling capacity: max. 65-sheet multi-position staple\*

Manual Stapling: 1-point at rear (Flat), 45 sheets (64 g/m2), 40 sheets (80 g/m2)

Stapleless capacity: max.10-sheet (64 g/m2), 8 sheet (65 - 81.4 g/m2), 6 sheet (81.5 - 105 g/m2)

### 17. BP-FN16 3k Saddle Stitch Finisher

A3 - B5 (offset/staple), SRA3 - A5R (non offset)

Offset tray (upper): max.3,000-sheet paper capacity\*

Stapling capacity: max. 65-sheet multi-position staple\*

Manual Stapling: 1-point at rear (Flat), 45 sheets (64 g/m2), 40 sheets (80 g/m2)

Stapleless capacity: max.10-sheet (64 g/m2), 8 sheet (65 - 81.4 g/m2), 6 sheet (81.5 - 105 g/m2)

Saddle stitch tray (lower): 10 sets (11-20 sheets), 15 sets (6-10 sheets), 25 sets (1-5 sheets). 20 sheets max per set

### MX-PN14B/C/D Punch Modules (3, 2/4, 4 wide) for BP-FN11

### MX-PN15B/C/D Punch Modules (3, 2/4, 4 wide) for BP-FN13/BP-FN14

### MX-PN16B/C/D Punch Modules (3, 2/4, 4 wide) for BP-FN15/BP-FN16

\* Number of sheets based on 80 g/m2

# Technické údaje

## VŠEOBECNÉ

Rýchlosť ČB str./min. (A4)	55
Rýchlosť ČB str./min. (A3)	26
Veľkosť papiera: max.-min.	A6R - A3W
Hmotnosť papiera (g/m <sup>2</sup> )	60 - 300
Kapacita papiera: štand. (hárkov)	650
Kapacita papiera: max. (hárkov)	6300
Doba zahrievania (s)	15
Pamäť všeob. min./max. (GB)	5
SSD	STD / OPT
Kapacita SSD (GB)	128 / 512
Duplex	STD
Príkon - nominálne lokálne napätie AC (Hz)	220 - 240V, 50 / 60Hz
Spotreba energie (kW)	1.84
Rozmery (mm)	608 x 653 x 829
Hmotnosť (kg)	63

## PODÁVAČ DOKUMENTOV

Kapacita originálov (hárkov)	100
------------------------------	-----

## EVIDENCIA DOKUMENTOV

Evidencia dokumentov (štandardne / voľba)	STD
Kapacita evidencie dokumentov - hlavné a užívateľské priečinky (strany)	20000
Kapacita evidencie dokumentov - rýchly priečinok so súbormi (strany)	10000
Uložené úlohy	Kopírovanie, tlač, skenovanie, prenos faxu
Ukladacie priečinky	Priečinok rýchleho prístupu k súborom, hlavný priečinok, používateľský priečinok (max. 1 000)

## FAX

Fax (štandardne / voľba)	VOL
Metóda kompresie	MH / MR / MMR / JBIG
Komunikačný protokol	Super G3 / G3
Doba prenosu (s)	2
Rýchlosť modemu (bps)	33600 - 2400
Rozlíšenie prenosu	STD 203.2 x 97.8 dpi / Ultra Fine 406.4 x 391 dpi
Veľkosť dokumentu (min.)	A5
Veľkosť dokumentu (max.)	A3
Pamäť (GB)	4
Úroveň odtieňov sivej	256
Registrácia vytáčania; rapidná/rýchla voľba	2000
Vysielanie (max. miest určenia)	500

## BEZDRÔTOVÁ LAN

Bezdrôtová LAN (Štandardne / Voliteľne)	OPT
Protokoly	IEEE802.11 a / b / g / n / ac
Režimy prístupu	Režimy infraštruktúra, režim prístupového bodu (softvér AP)
Bezpečnosť	WEP, WPA / WPA2-mixed PSK, WPA / WPA2-mixed EAP, WPA2-PSK, WPA2-EAP, WPA2 / WPA3-mixed PSK / SAE, WPA3 SAE, WPA2 / WPA3-mixed EAP, WPA3 EAP

## KOPÍRKA

Veľkosť papiera originálov (max.)	A3
Doba do prvej kópie ČB (s)	3.5
E-triedenie štandard.	•
Nepretržité kopírovanie (max. kópií)	9,999
Rozlíšenie skenu ČB (dpi)	600 x 600, 600 x 400
Rozlíšenie skenu fareb. (dpi)	600 x 600
Rozlíšenie tlače (dpi)	600 x 600, 9600 x 600
Gradácia (ekvivalentné úrovne) - ČB	2
Gradácia (ekvivalentné úrovne) - farebné	256
Rozsah zoomu (%)	25 - 400
Prednastavené pomery kopírovania	10

## SKENER

Sieťový skener (štandardne / voľba)	STD
Metóda skenovania Push a Pull	•
Rozlíšenie skenu (dpi)	75, 100, 150, 200, 300, 400, 600, 50 - 9600
Formáty súborov	Štandardne: TIFF, PDF, PDF / A-1b, šifrované PDF, XPS, JPEG. (Voliteľne: PDF / A-1a, kompaktné PDF, prehľadávateľné PDF, Microsoft Office (pptx, xlsx, docx), TXT(UTF-8), rich text (RTF))
Miesta určenia skenu Plocha	•
Miesto určenia skenu FTP, E-mail	•
Miesto určenia skenu sieťový priečinok	•
Miesto určenia skenu pamäť USB	•

## TLAČIAREŇ

Rozlíšenie (dpi)	600 x 600, 9600 x 600
Sieťová tlačiareň (štandardne / voľba)	STD Ethernet
Rozhranie štandard./voliteľné	USB 2.0, USB 3.0, 10Base-T / 100Base-TX / 1000Base-T
Podporované OS štandardne	Windows 8.1, 10, 11. Windows Server 2012, 2012R2, 2016, 2019
Podporované OS voliteľne	Mac OS X 10.10, 10.11, 10.12, 10.13, 10.14, 10.15, 11, 12
Sieťové protokoly	TCP / IP (IPv4, IPv6)
Tlač. protokoly	LPR, Raw TCP (port 9100), POP3 (tlač e-mailu), HTTP, FTP na sťahovanie tlačových súborov, IPP, SMB, WSD
PDL štand./volit.	STD PCL 6. OPT Adobe® PostScript® 3™
Dostupné písma	80 (PCL), 139 (Adobe PostScript 3)

## KONEČNÁ ÚPRAVA

Max. kapacita výstupu	500 - 3000
Kapacita zošívania (listov) Max.	65
Sedlové zošitie	OPT
Off-setový posun	STD
Dierovanie	OPT

## VÝŤAŽNOSŤ TONERA

Čierna (počet strán pri 6% pokrytí)	40000
-------------------------------------	-------

Konštrukcia a technická špecifikácia sa môžu bez predchádzajúceho oznámenia zmeniť. Všetky informácie boli v čase tlače korektné. Microsoft, Excel, PowerPoint, OneDrive, SharePoint, Active Directory, Windows Server, a Windows sú registrovanými obchodnými značkami alebo obchodnými značkami spoločnosti Microsoft Corporation v USA a/alebo iných krajinách. Adobe a PostScript 3 sú registrovanými obchodnými značkami alebo obchodnými značkami spoločnosti Adobe Systems Incorporated v USA a/alebo iných krajinách. Google Drive, Gmail, Android a Google Cloud Print sú obchodnými značkami spoločnosti Google LLC. Ochranná známka Google Drive sa používa so súhlasom spoločnosti Google LLC. Box je obchodnou značkou, služobnou značkou alebo registrovanou obchodnou značkou spoločnosti Box, Inc. QR kód je registrovanou obchodnou značkou spoločnosti DENSO WAVE INCORPORATED v Japonsku a ďalších krajinách. AirPrint a Mac sú obchodnými značkami spoločnosti Apple Inc., registrovanými v USA a ďalších krajinách. PCL je registrovanou obchodnou značkou spoločnosti Hewlett-Packard Company. Qualcomm DirectOffice je produktom spoločnosti Qualcomm Technologies, Inc. a/alebo jej dcérskych spoločností. Qualcomm je obchodnou značkou spoločnosti Qualcomm Incorporated, registrovanou v USA a ďalších krajinách. DirectOffice je obchodnou značkou spoločnosti CSR Imaging US, LP, registrovanou v USA a ďalších krajinách. Všetky ostatné názvy spoločností, výrobkov a logotypy sú ochrannými značkami alebo registrovanými obchodnými značkami ich príslušných vlastníkov. ©Sharp Corporation, júl 2022. Ref: Údajový list BP-50M55. Všetky ochranné známky potvrdené. E&O.