

Černobílá multifunkční tiskárna formátu A3

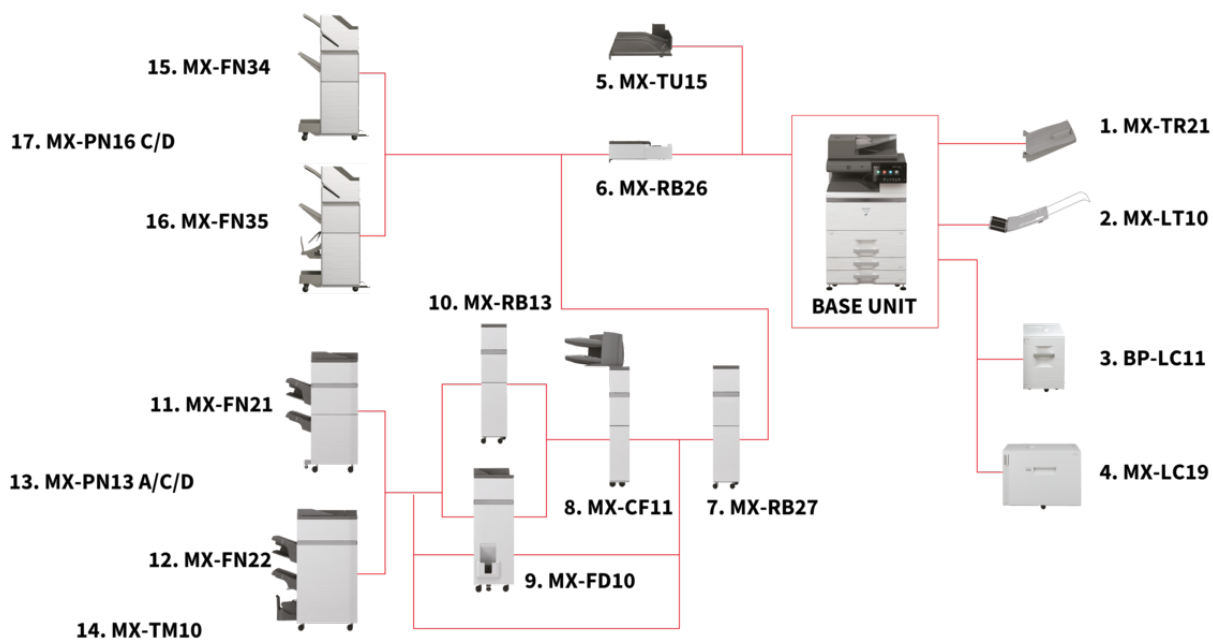
BP-70M90

Konstrukce připravená na budoucnost.
Velkoobjemová multifunkční tiskárna s přísnými bezpečnostními funkcemi a vynikající produktivitou pracovní skupiny.



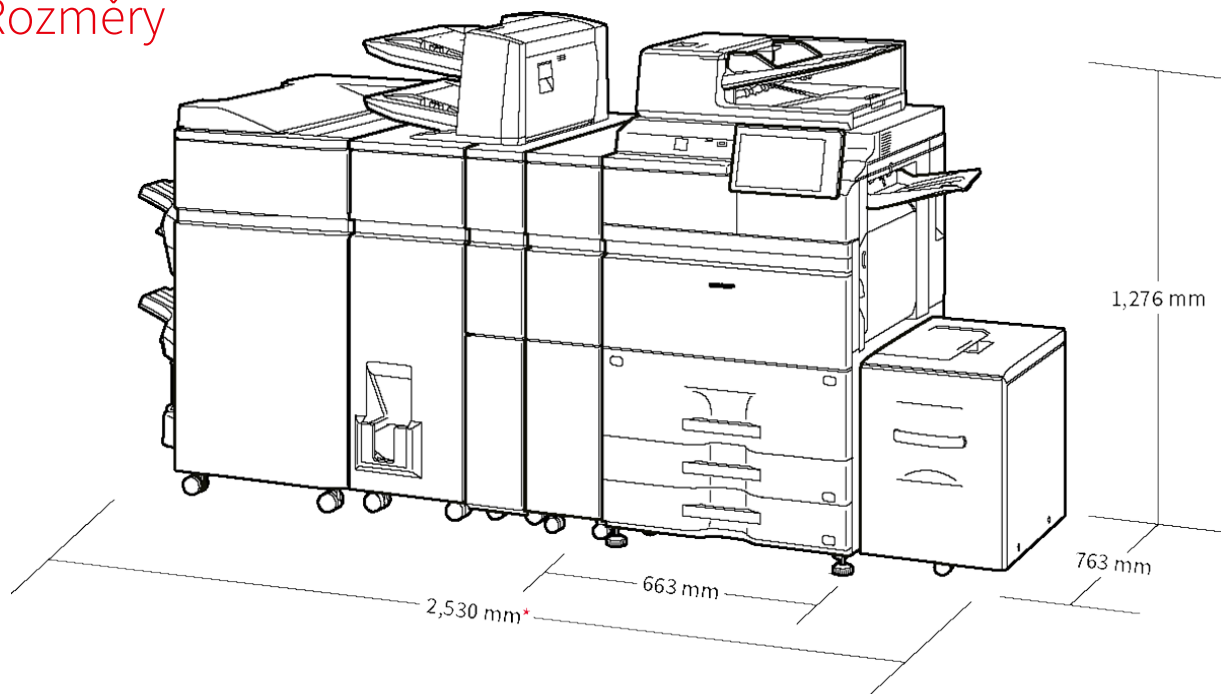
- Rychlá a všestranná černobílá multifunkční tiskárna formátu A3 s vysokou rychlostí tisku 90 stran za minutu a rozsáhlými možnostmi dokončování pro snadné vytváření dokumentů s profesionálním vzhledem
- Vestavěný konektor Microsoft® Teams posiluje spolupráci tím, že umožňuje přímý a bezpečný přístup pro tisk nebo skenování z vašich kanálů Microsoft® Teams.
- Zabezpečení důvěrných dat zajišťují špičkové funkce ochrany systému a dat včetně zabezpečení na bázi systému BIOS, volitelné ochrany proti malwaru a standardního modulu Trusted Platform Module.
- Pracujte s multifunkční tiskárnou přímo z mobilního zařízení přes WiFi, AirPrint, Bluetooth, NFC a QR kód.
- Bezproblémová integrace a propojení s cloudovými aplikacemi pro podnikové procesy
- Skenování rychlostí až 280 snímků za minutu s volitelnou detekcí detekcí chybného zavedení papíru pro eliminaci narušení produktivity.
- Ultra-responzivní, sklopný, 10,1palcový barevný dotykový LCD panel nabízí uživatelské rozhraní ve stylu chytrého telefonu, které usnadňuje přístup ke všem funkcím a jejich používání.
- Vynikající ekologické parametry přináší nižší spotřebu energie v pohotovostním režimu a nízkou hodnotu TEC
- Dosahuje vynikající energetické účinnosti, včetně použití toneru s nízkou teplotou tavení, což vede k výraznému snížení spotřeby energie multifunkční tiskárny
- Pohybový senzor, jenž detekuje příchodí uživatele, zajišťuje neustálou připravenost multifunkční tiskárny
- Funkčně bohatá hardwarová platforma a řešení podporující hybridní pracovní prostředí.
- Udržujte aktuální stav a kompatibilitu se vzdálenými aktualizacemi firmwaru a aplikací prostřednictvím aplikačního portálu Sharp

Konfigurace



Konfigurace se mohou v závislosti na regionu lišit. Více informací získáte u lokálního zástupce společnosti Sharp.

Rozměry



* 2,655 mm when finisher tray is extended.

Rozměry jsou uvedeny s volitelným příslušenstvím. Volitelná příslušenství se mohou v závislosti na regionu lišit.

Příslušenství

Base Unit

01. MX-TR21 Exit Tray Unit

02. MX-LT10 Long Paper Feeding Tray

Recommended for banner printing

03. BP-LC11 Large Capacity Tray (A4)

3,500 sheets, (60 - 220 g/m²)

04. MX-LC19 Large Capacity Tray (A3)

3,000 sheets, A3W - B5 (60 - 220 g/m²)

Printing

MX-PF10

Barcode Font Kit

Scanning

AR-SU1 Stamp Unit

Marks already scanned documents for checking

BP-DD10

Double Feed Detection Kit

Faxing

BP-FX11

Fax Expansion Kit

MX-FWX1

Internet Fax Expansion Kit

Sharp OSA®

MX-AMX1

Application Integration Module

BP-AM10

Application Communication Module

BP-AM11

External Account Module

Security

BP-FR12U

Data Security Kit

BP-VD10

Virus Detection Kit

Finishing

05. MX-TU15 Exit Tray Cabinet

Required if MX-RB26 is not installed.

06. MX-RB26 Paper Pass Unit.

Required when using MX-FN34 or MX-FN35.

07. MX-RB27 Curl Correction Kit

Corrects paper curling by putting pressure on the convex/concave curl.

Requires MX-RB26.

08. MX-CF11 Inserter (200-sheet x 2 bin) SRA3 - A5R, 200 sheets each (80g/m²).

Requires MX-RB26 and either MX-RB13 or MX-FD10 if connecting to MX-FN21 or MX-FN22.

09. MX-FD10 Folding Unit

Folding options include Z, C, accordion, double and half folds.

Can only be installed with MX-FN21 or MX-FN22.

Required between 100-sheet stapler (MX-FN21 or MX-FN22) and MX-CF11.

Required between 100 sheet staple finisher (MX-FN21 or MX-FN22) and MX-CF11.

11. MX-FN22 Saddle Stitch Finisher (4k - 100-sheet staple) A4, A3, SRA3

Paper size: 206 x 275 mm (Min) to 320 x 457.2 mm (Max)

Paper Weight: 60 -300 g/m² Capacity: 1-20 sheets (stapled and folded)

Requires MX-RB27.

12. MX-FN21 Finisher (4k - 100-sheet staple)

A3 - B5 (offset/staple), SRA3 - A5R (non offset).

Requires MX-RB27. Cannot be installed with MX-FN22.

13. MX-PN13A/C/D Punch Module (for MX-FN21/FN22)

14. MX-TM10 Trimming Module (for MX-FN22)

15. MX-FN34 Finisher (3k - 65-sheet staple)

A3 - B5 (offset/staple), A3W - A5R (non offset)

Requires MX-RB26. Cannot be installed with MX-FN35.

16. MX-FN35 Saddle Stitch Finisher (3k - 65-sheet staple)

A3 - B5 (offset/staple), A3W - A5 (non offset)

Requires MX-RB26. Cannot be installed with MX-FN34.

17. MX-PN16C/D Punch Module (for MX-FN34/FN35)

Storage

BP-SD10

High Capacity 512GB SSD

Connectivity

BP-EB10 Wireless Connection Adaptor

Enables connection to wireless networks

Note: All specifications relating to paper capacity refer to 80 g/m² paper.

Certain optional equipment may not be available in some regions.

Specifikace

OBECNÉ

Rychlost ČB str./min. (A4)	90
Rychlost ČB str./min. (A3)	44
Velikost papíru: max.-min.	A6R - A3W
Hmotnost papíru (g/m ²)	55 - 300
Kapacita papíru: stand. (papírů)	3200
Kapacita papíru: max. (papírů)	6700
Doba zahřívání (s)	35
Paměť všeobecná min/max (GB)	5
SSD	STD / OPT
Kapacita SSD (GB)	256 / 512
Duplex	STD
Příkon - nominální lokální napětí AC (Hz)	220 - 240V, 50 / 60Hz
Spotřeba energie (kW)	2.07
Rozměry (mm)	663 x 763 x 1240
Hmotnost (kg)	163

PODÁVAČ DOKUMENTŮ

Kapacita originálů (papírů)	300
-----------------------------	-----

REGISTRACE DOKUMENTŮ

Zařazení dokumentu (standardní / volba)	STD
Kapacita zařazení dokumentu- hlavní a uživatelské adresáře (strany)	20,000
Kapacita zařazení dokumentu- rychlý adresář složky (strany)	10,000
Uložené úlohy	Kopírování, tisk, skenování, přenos faxu
Ukládací složky	Složka rychlého přístupu k souborům, hlavní složka, uživatelská složka (max. 1,000)
Důvěrné uložení	•

FAX

Fax (Standard / Možnosti)	VOL
Metoda komprese	MH / MR / MMR / JBIG
Komunikační protokol	Super G3 / G3
Doba přenosu (s)	2
Rychlost modemu (bps)	33.600 - 2.400
Rozlišení přenosu	203,2 x 97,8 - 406,4 x 391
Velikost dokumentu (min.)	A5
Velikost dokumentu (max.)	A3
Paměť (GB)	4
Úroveň škály šedi	256
Registrace vytáčení; rapidní/rychlá volba	1,000
Vysílání (max. míst určení)	500

BEZDRÁTOVÁ LAN

Bezdrátová LAN (Standardně / Volitelně)	STD
Protokoly	IEEE802.11 a / ac / b / g / n
Režimy přístupu	Režimy infrastruktura, režim přístupového bodu (software AP)
Zabezpečení	WEP, WPA / WPA2-mixed PSK, WPA / WPA2-mixed EAP, WPA2-PSK, WPA2-EAP, WPA2 / WPA3-mixed PSK / SAE, WPA3 SAE, WPA2 / WPA3-mixed EAP, WPA3 EAP

KOPÍRKA

Velikost papíru originálů (max.)	A3
Doba do vytisknutí první kopie ČB (s)	3.1
E-rozdělení std.	•
Souvislé kopírování (Max. kopií)	9999
Rozlišení skenu ČB (dpi)	600 x 600
Rozlišení tisku (dpi)	1200 x 1200, 600 x 600, 9600 (equivalent) x 600
Gradace (ekvivalentní úrovně) - ČB	256
Rozsah zoomu (%)	25 - 400
Přednastavené poměry kopírování	10

SKENER

Síťový skener (Standard / Volba)	STD
Metoda skenování Push a Pull	•
Rozlišení skenu (dpi)	75, 100, 150, 200, 300, 400, 600, 50 - 9600 custom
Formáty souborů	TIFF, PDF, PDF / A-1a, PDF / A-1b, šifrované PDF, kompaktní PDF, JPEG, XPS, prohlídatelné PDF, Microsoft Office (pptx, xlsx, docx), text (TXT), rich text (RTF)
Místa určení skenu Plocha	•
Místo určení skenu FTP, E-mail	•
Místo určení skenu síťová složka	•
Místo určení skenu paměť USB	•

TISKÁRNA

Rozlišení (dpi)	1200 x 1200, 600 x 600, 9600 (equivalent) x 600
Vylepšené rozlišení (dpi)	1200 x 1200
Síťová tiskárna (Standard / Volba)	STD
Rozhraní Std/Opt	USB 2.0, USB3.0, 10Base-T, 100Base-TX, 1000Base-T
Podporované OS standardní	Windows 8.1, 10, 11. Windows Server 2012, 2012R2, 2016, 2019, 2022. Mac OS X 10.10 / 10.11 / 10.12 / 10.13 / 10.14 / 10.15 / 11 / 12
Síťové protokoly	TCP / IP
Tisk. protokoly	LPR, Raw TCP (port 9100), POP3 (tisk e-mailu), HTTP, FTP pro stahování tiskových souborů, IPP, SMB, WSD
PDL stand./volit.	STD: PCL6, Adobe PostScript 3
Dostupné fonty	80 (PCL), 139 (PS3)

DOKONČENÍ

Max. kapacita výstupu	4250
Kapacita sešívání (listů) Max.	100
Sedlové sešítí	OPT
Off-setový posun	STD
Děrovačka	OPT

VÝTĚŽNOST TONERU

Černý (počet stran při 6% pokrytí)	83000
------------------------------------	-------

Konstrukce a technická specifikace se mohou bez předchozího oznámení změnit. Microsoft Teams, Windows, a Windows Server jsou obchodními značkami skupiny společností Microsoft. AirPrint a Mac jsou obchodními značkami Apple Inc., registrovanými v USA a dalších zemích. PCL je registrovanou obchodní značkou Hewlett-Packard Company. Adobe a PostScript jsou registrovanými obchodními značkami nebo obchodními značkami Adobe v USA a/nebo jiných zemích. Všechny ostatní názvy značek a výrobků mohou být ochrannými značkami nebo registrovanými ochrannými značkami příslušných vlastníků. Všechny ostatní názvy společností, výrobků a logotypy jsou ochrannými značkami nebo registrovanými obchodními značkami jejich příslušných vlastníků. ©Sharp Corporation červenec 2022. Ref: Datový list BP-70M90. Všechny ochranné známky potvrzeny. E&O.