

MFP A3 Noir et Blanc avec des options de finitions professionnelles

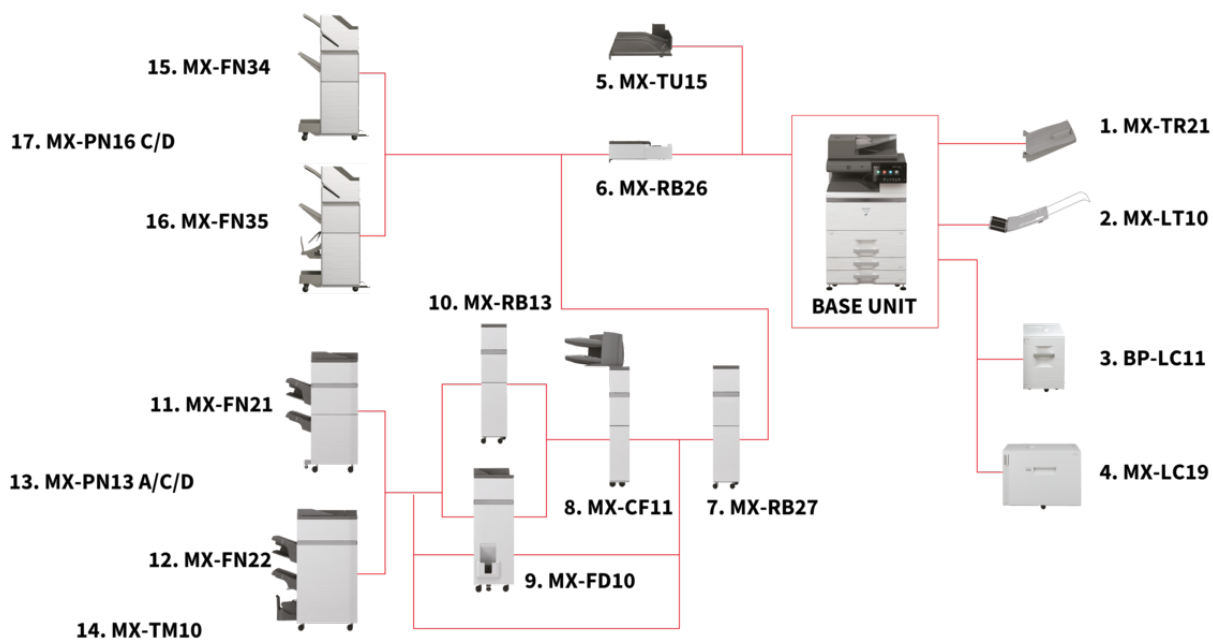
BP-70M90

Un multifonction avec des fonctions de sécurité et de productivité élevées



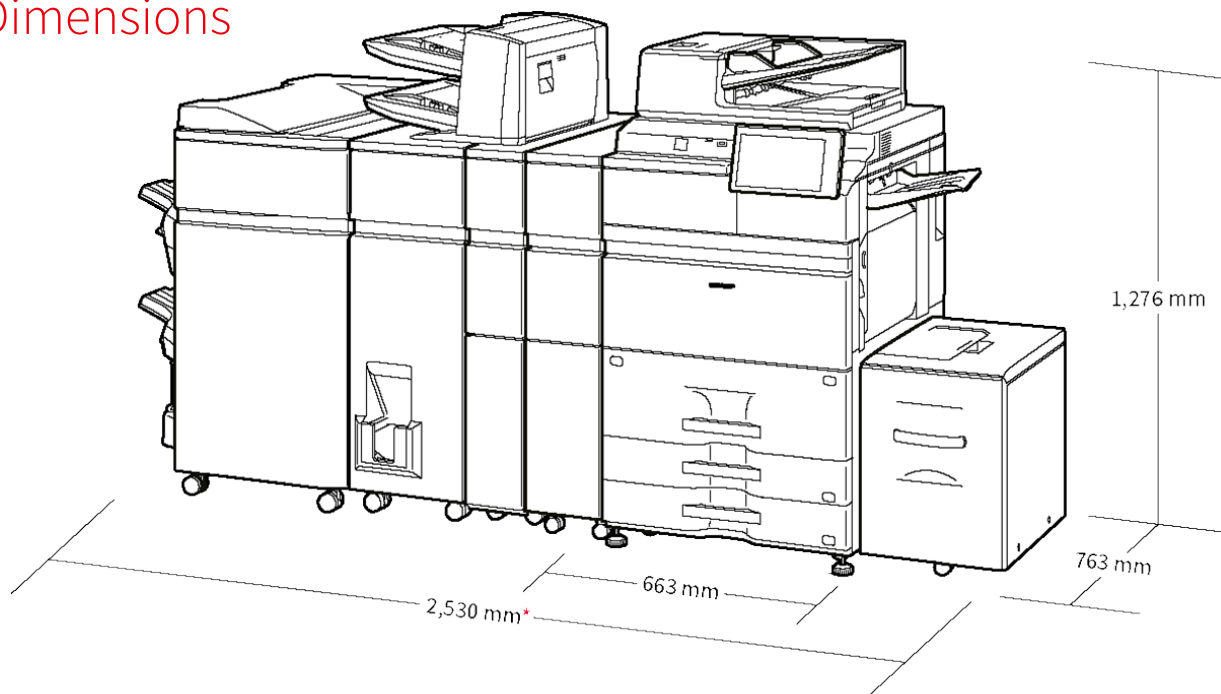
- MFP A3 noir&blanc 90 ppm avec intégration et connexion aux applications basées sur le cloud
- Haute qualité d'impression 1 200 x 1 200 dpi
- Connexion pour impression mobile via WiFi, AirPrint, Bluetooth, NFC et QR Code
- Fonctions de sécurité avancées et contrôle d'accès
- Plateforme matérielle et logicielle adaptée à un environnement de travail hybride
- Ecran tactile 10.1" personnalisable et interface utilisateur simple d'utilisation et intuitive
- Impression directe depuis Teams grâce au connecteur Microsoft®
- Détecteur de mouvement permettant au MFP d'être toujours prêt à l'emploi lorsqu'il détecte un utilisateur
- DSPF avancé : vitesse de numérisation allant jusqu'à 280 ipm et détection de double départ papier

Configurations



Les configurations peuvent varier d'un pays à l'autre. N'hésitez pas à contacter votre ingénieur commercial Sharp pour plus d'informations.

Dimensions



* 2,655 mm when finisher tray is extended.

Les dimensions sont communiquées avec les options. Les options proposées peuvent varier d'un pays à l'autre.

Options

Base Unit

01. MX-TR21 Exit Tray Unit

02. MX-LT10 Long Paper Feeding Tray

Recommended for banner printing

03. BP-LC11 Large Capacity Tray (A4)

3,500 sheets, (60 - 220 g/m²)

04. MX-LC19 Large Capacity Tray (A3)

3,000 sheets, A3W - B5 (60 - 220 g/m²)

Printing

MX-PF10

Barcode Font Kit

Scanning

AR-SU1 Stamp Unit

Marks already scanned documents for checking

BP-DD10

Double Feed Detection Kit

Faxing

BP-FX11

Fax Expansion Kit

MX-FWX1

Internet Fax Expansion Kit

Sharp OSA®

MX-AMX1

Application Integration Module

BP-AM10

Application Communication Module

BP-AM11

External Account Module

Security

BP-FR12U

Data Security Kit

BP-VD10

Virus Detection Kit

Finishing

05. MX-TU15 Exit Tray Cabinet

Required if MX-RB26 is not installed.

06. MX-RB26 Paper Pass Unit.

Required when using MX-FN34 or MX-FN35.

07. MX-RB27 Curl Correction Kit

Corrects paper curling by putting pressure on the convex/concave curl.

Requires MX-RB26.

08. MX-CF11 Inserter (200-sheet x 2 bin) SRA3 - A5R, 200 sheets each (80g/m²).

Requires MX-RB26 and either MX-RB13 or MX-FD10 if connecting to MX-FN21 or MX-FN22.

09. MX-FD10 Folding Unit

Folding options include Z, C, accordion, double and half folds.

Can only be installed with MX-FN21 or MX-FN22.

Required between 100-sheet stapler (MX-FN21 or MX-FN22) and MX-CF11.

Required between 100 sheet staple finisher (MX-FN21 or MX-FN22) and MX-CF11.

11. MX-FN22 Saddle Stitch Finisher (4k - 100-sheet staple) A4, A3, SRA3

Paper size: 206 x 275 mm (Min) to 320 x 457.2 mm (Max)

Paper Weight: 60 -300 g/m² Capacity: 1-20 sheets (stapled and folded)

Requires MX-RB27.

12. MX-FN21 Finisher (4k - 100-sheet staple)

A3 - B5 (offset/staple), SRA3 - A5R (non offset).

Requires MX-RB27. Cannot be installed with MX-FN22.

13. MX-PN13A/C/D Punch Module (for MX-FN21/FN22)

14. MX-TM10 Trimming Module (for MX-FN22)

15. MX-FN34 Finisher (3k - 65-sheet staple)

A3 - B5 (offset/staple), A3W - A5R (non offset)

Requires MX-RB26. Cannot be installed with MX-FN35.

16. MX-FN35 Saddle Stitch Finisher (3k - 65-sheet staple)

A3 - B5 (offset/staple), A3W - A5 (non offset)

Requires MX-RB26. Cannot be installed with MX-FN34.

17. MX-PN16C/D Punch Module (for MX-FN34/FN35)

Storage

BP-SD10

High Capacity 512GB SSD

Connectivity

BP-EB10 Wireless Connection Adaptor

Enables connection to wireless networks

Note: All specifications relating to paper capacity refer to 80 g/m² paper.

Certain optional equipment may not be available in some regions.

Spécifications

GÉNÉRAL

Vitesse de production N&B ppm (A4)	90
Vitesse de production N&B ppm (A3)	44
Format papier: min.-max.	A6R - A3W
Grammage papier (g/m ²)	55 - 300
Capacité papier: std (feuilles)	3200
Capacité papier: max. (feuilles)	6700
Préchauffage (sec.)	35
Mémoire globale min/max (Go)	5
SSD	STD / OPT
Capacité SSD (Go)	256 / 512
Recto verso	STD
Caractéristiques du secteur - courant alternatif local calibré (Hz)	220 - 240V, 50 / 60Hz
Consommation d'énergie (kW)	2.07
Dimensions (mm)	663 x 763 x 1240
Poids (kg)	163

CHARGEUR DE DOCUMENTS

Capacité chargeur (feuilles)	300
------------------------------	-----

SERVEUR DE DOCUMENTS

Serveur de documents (standard / option)	STD
Capacité du serveur de documents - dossiers principal et personnalisés	20,000
Capacité du serveur de documents - dossier temporaire	10,000
Travaux stockés	Copie, impression, scan, fax
Dossiers de stockage	Dossier de fichiers temporaires, dossier principal, dossier personnel (max. 1000)
Stockage confidentiel	.

FAX

Fax (standard / option)	OPT
Méthode de compression	MH / MR / MMR / JBIG
Protocole de communication	Super G3 / G3
Temps de transmission (sec)	2
Vitesse du modem (bps)	33.600 - 2.400
Résolution de transmission	203,2 x 97,8 - 406,4 x 391
Format du document (Min)	A5
Format du document (Max)	A3
Mémoire (Go)	4
Niveaux de gris	256
Enregistrement des numéros (express/abrégiés)	1,000
Diffusion (max. destinations)	500

RÉSEAU SANS FIL

Réseau sans fil (standard / option)	STD
Norme	IEEE802.11 a / ac / b / g / n
Modes d'accès	Infrastructure mode, Software AP mode
Sécurité	WEP, WPA / WPA2-mixed PSK, WPA / WPA2-mixed EAP, WPA2-PSK, WPA2-EAP, WPA2 / WPA3-mixed PSK / SAE, WPA3 SAE, WPA2 / WPA3-mixed EAP, WPA3 EAP

COPIEUR

Format originaux (max.)	A3
Sortie première copie N&B (sec.)	3.1
Tri électronique standard	.
Copie continue (max. copies)	9999
Résolution du scan N&B (dpi)	600 x 600
Résolution d'impression (dpi)	1200 x 1200, 600 x 600, 9600 (équivalent) x 600
Niveaux de gris (équivalence) - N&B	256
Plage de zoom (%)	25 - 400
Taux de reproduction prédéfinis	10

SCANNER

Numérisation réseau (standard / option)	STD
Méthodes de scan 'Push' et 'Pull'	.
Résolution du scan push (dpi)	100, 150, 200, 300, 400, 600
Résolution du scan pull (dpi)	75, 100, 150, 200, 300, 400, 600, 50 - 9600 custom
Formats de fichiers	TIFF, PDF, PDF / A-1a, PDF / A-1b, PDF crypté, PDF compressé, JPEG, XPS, PDF indexable, Microsoft Office (pptx, xlsx, docx), text (TXT), rich text (RTF)
Destination scan to PC	.
Destination scan to FTP, Email	.
Destination scan to SMB	.
Destination scan to clé USB	.

IMPRIMANTE EN RÉSEAU

Résolution (dpi)	1200 x 1200
Impression réseau (standard / option)	STD
Interface (standard / option)	USB 2.0, USB3.0, 10Base-T, 100Base-TX, 1000Base-T
OS supportés en standard	Windows 8.1, 10, 11, Windows Server 2012, 2012R2, 2016, 2019, 2022, Mac OS X 10.10 / 10.11 / 10.12 / 10.13 / 10.14 / 10.15 / 11 / 12
Protocoles réseau	TCP / IP
Protocoles d'impression	LPR, Raw TCP (port 9100), POP3 (impression par email), HTTP, FTP pour téléchargement des fichiers d'impression, IPP, SMB, WSD
Langages de description de pages (standard/option)	STD: PCL6, Adobe PostScript 3
Polices disponibles	80 (PCL), 139 (PS3)

FINITION

Capacité de sortie max.	4250
Capacité d'agrafage (feuilles). Max.	100
Piqûre à cheval	OPT
Décalage	STD
Perforation	OPT

CAPACITÉ TONER

Noir (pages à 6% de taux d'encre)	83000
-----------------------------------	-------