

A3 zwart-wit kopieerapparaat

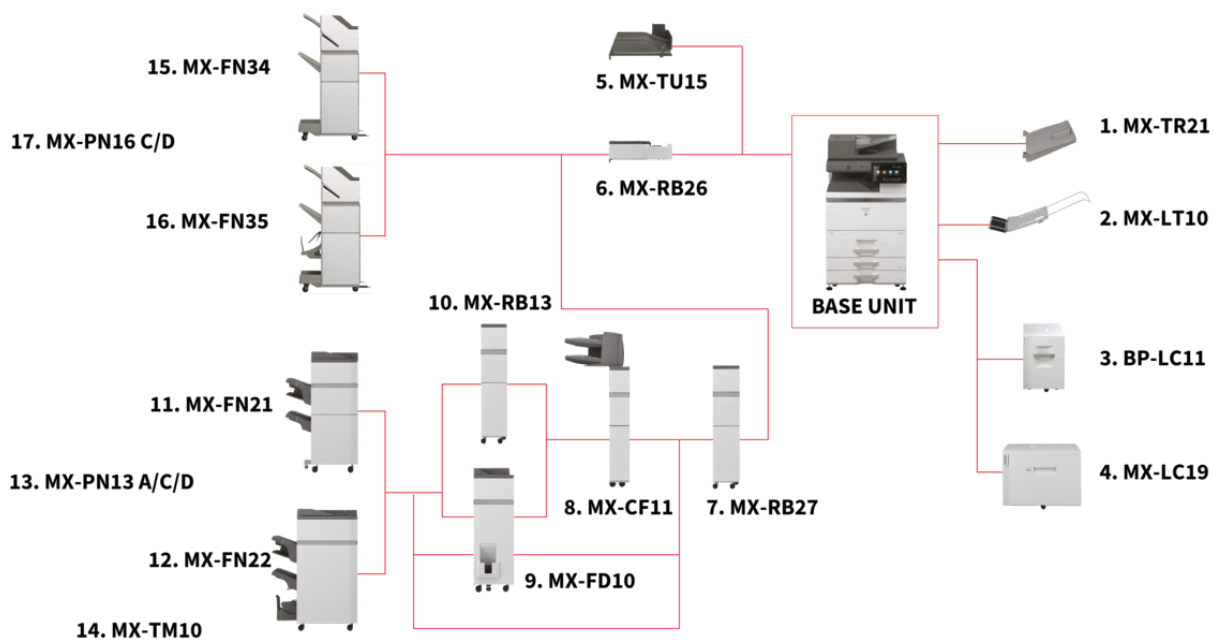
BP-70M90

Toekomstbestendig ontwerp, geschikt voor grote oplages en voorzien van geavanceerde beveiligingsfuncties en superieure werkgroepproductiviteit.



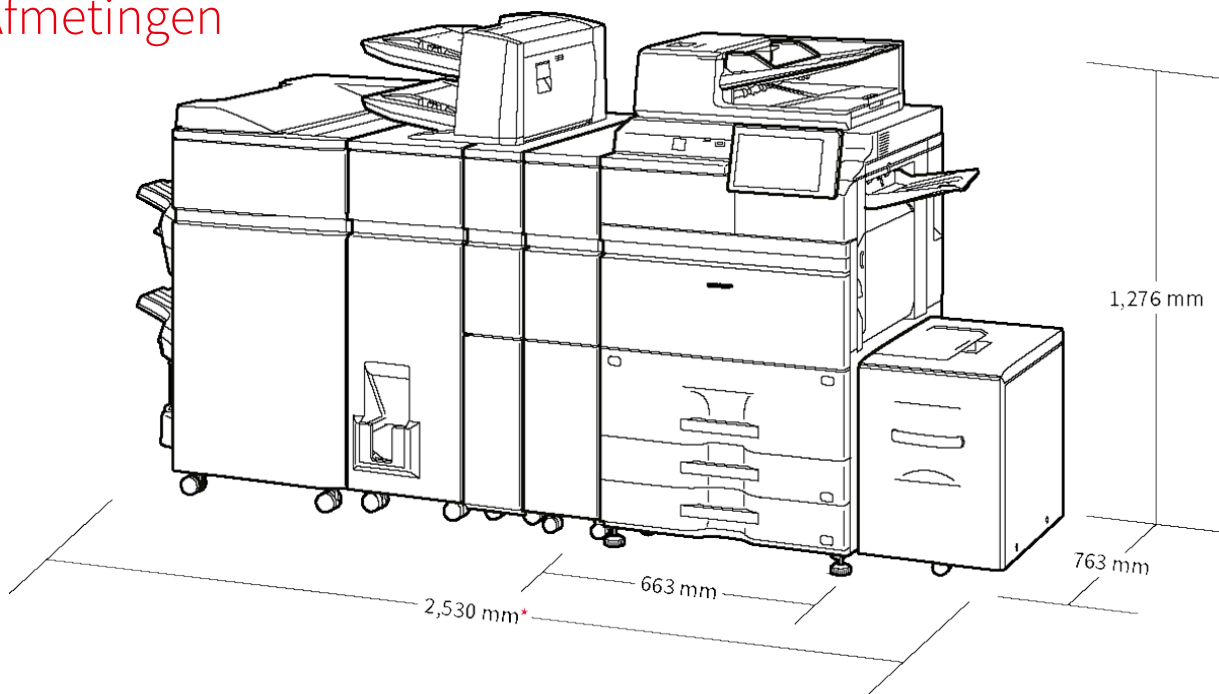
- Snelle en veelzijdige A3 zwart-wit printer voor grote oplages met een snelheid van 90 ppm.
- De ingebouwde Microsoft® Teams-connector versterkt de samenwerking door directe en veilige toegang mogelijk te maken voor printen vanuit of scannen naar je Microsoft® Teams-kanalen
- Toonaangevende en beveiligingsfuncties voor systeem- en gegevensbescherming, waaronder BIOS beveiliging, optionele Bitdefender-antimalware en de standaard Trusted Platform-module zorgen ervoor dat ve
- Werk rechtstreeks vanaf jouw mobiele apparaat met de printer via WiFi, AirPrint, Bluetooth, NFC en QR-code
- Naadloze integratie en verbinding met cloudgebaseerde bedrijfsprocesapplicaties
- Scan met snelheden tot 280 ipm in combinatie met de optionele dubbele invoerdetectie, voor het voorkomen van productiviteitsonderbrekingen
- Het capacitieve en kantelbare 10,1-inch LCD-kleuraanraakscherm reageert razendsnel en biedt een gebruikersinterface in smartphone-stijl, waardoor alles gemakkelijk toegankelijk en te gebruiken is
- Superieure milieuprestaties zorgen voor een lager energieverbruik in stand-by modus en een zeer lage TEC-waarde
- Behaalt een uitstekende energie-efficiëntie, vanwege het gebruik van toner die smelt bij lage temperatuur, wat resulteert in een sterk verminderd energieverbruik voor de printer.
- Een bewegingssensor detecteert naderende gebruikers, zodat de printer automatisch geactiveerd wordt en altijd klaar is voor gebruik
- Hardware- en oplossingsplatform, voorzien van uitgebreide functies, dat de hybride werkomgeving ondersteunt
- Blijf up-to-date door de firmware- en applicatie-updates op afstand uit te voeren via de Sharp Application Portal

Configuraties



De uiteindelijke configuratie kan verschillen per land. Neem contact op met uw vertegenwoordiger voor meer informatie.

Afmetingen



* 2,655 mm when finisher tray is extended.

De afmetingen worden weergegeven inclusief optionele uitrusting. De uiteindelijke configuratie kan verschillen per land.

Opties

Base Unit

01. MX-TR21 Exit Tray Unit

02. MX-LT10 Long Paper Feeding Tray

Recommended for banner printing

03. BP-LC11 Large Capacity Tray (A4)

3,500 sheets, (60 - 220 g/m2)

04. MX-LC19 Large Capacity Tray (A3)

3,000 sheets, A3W - B5 (60 - 220 g/m2)

Printing

MX-PF10

Barcode Font Kit

Scanning

BP-DD10

Double Feed Detection Kit

Faxing

BP-FX11

Fax Expansion Kit

MX-FWX1

Internet Fax Expansion Kit

Sharp OSA®

MX-AMX1

Application Integration Module

BP-AM10

Application Communication Module

BP-AM11

External Account Module

Security

BP-FR12U

Data Security Kit

BP-VD10

Virus Detection Kit

Finishing

05. MX-TU15 Exit Tray Cabinet

Required if MX-RB26 is not installed.

06. MX-RB26 Paper Pass Unit.

Required when using MX-FN34 or MX-FN35.

07. MX-RB27 Curl Correction Kit

Corrects paper curling by putting pressure on the convex/concave curl.

Requires MX-RB26.

08. MX-CF11 Inserter (200-sheet x 2 bin) SRA3 - A5R, 200 sheets each (80g/m2).

Requires MX-RB26 and either MX-RB13 or MX-FD10 if connecting to MX-FN21 or MX-FN22.

09. MX-FD10 Folding Unit

Folding options include Z, C, accordion, double and half folds.

Can only be installed with MX-FN21 or MX-FN22.

10. MX-RB13 Relay Unit (between 100-sheet finisher and inserter).

Required between 100 sheet staple finisher (MX-FN21 or MX-FN22) and MX-CF11.

11. MX-FN22 Saddle Stitch Finisher (4k - 100-sheet staple) A4, A3, SRA3

Paper size: 206 x 275 mm (Min) to 320 x 457.2 mm (Max)

Paper Weight: 60 -300 g/m2 Capacity: 1-20 sheets (stapled and folded)

Requires MX-RB27.

12. MX-FN21 Finisher (4k - 100-sheet staple)

A3 - B5 (offset/staple), SRA3 - A5R (non offset).

Requires MX-RB27. Cannot be installed with MX-FN22.

13. MX-PN13A/C/D Punch Module (for MX-FN21/FN22)

14. MX-TM10 Trimming Module (for MX-FN22)

15. MX-FN34 Finisher (3k - 65-sheet staple)

A3 - B5 (offset/staple), A3W - A5R (non offset)

Requires MX-RB26. Cannot be installed with MX-FN35.

16. MX-FN35 Saddle Stitch Finisher (3k - 65-sheet staple)

A3 - B5 (offset/staple), A3W - A5 (non offset)

Requires MX-RB26. Cannot be installed with MX-FN34.

17. MX-PN16C/D Punch Module (for MX-FN34/FN35)

Storage

BP-SD10

High Capacity 512GB SSD

Connectivity

BP-EB10 Wireless Connection Adaptor

Enables connection to wireless networks

Note: All specifications relating to paper capacity refer to 80 g/m2 paper.

Certain optional equipment may not be available in some regions.

Specificaties

ALGEMEEN

Afdruksnelheid z/w pag./min. (A4)	90
Afdruksnelheid z/w pag./min. (A3)	44
Papierformaat: Min.-Max.	A6R - A3W
Papiergewicht (g/m ²)	55 - 300
Papiercapaciteit: Std. (vel)	3200
Papiercapaciteit: Max. (vel)	6700
Opwarmtijd (Sec.)	35
Geheugen Min./Max. (GB)	5
SSD	STD / OPT
SSD capaciteit (GB)	256 / 512
Duplex (dubbelzijdig afdrukken)	STD
Aansluitspanning (Hz)	220 - 240V, 50 / 60Hz
Stroomverbruik (kW)	2.07
Afmetingen (cm)	663 x 763 x 1240
Gewicht (kg)	163

DOCUMENTENINVOER

Originelen capaciteit (pag.)	300
------------------------------	-----

DOKUMENTENARCHIVERING

Dokumentenarchivering (Standaard / Optie)	STD
Dokumentenarchiveringscapaciteit - hoofd en gebruikelijke mappen (pagina's)	20,000
Dokumentenarchiveringscapaciteit - quick file mappen (pagina's)	10,000
Opgeslagen opdrachten	Copy, Print, Scan, Fax transmission
Bewaarmappen	Quick File Folder, Main Folder, Custom Folder (max 1.000)
Vertrouwelijke opslag	*

FAX

Fax (Standaard / Optie)	OPT
Compressiemethode	MH / MR / MMR / JBIG
Communicatieprotocol	Super G3 / G3
Transmissietijd (Sec.)	2
Modemsnelheid (bps)	33.600 - 2.400
Transmissieresolutie	203,2 x 97,8 - 406,4 x 391
Papierformaat (Max.)	A3
Geheugen (GB)	4
Grijswaarden	256
Registratie; snelkiezen/verkortkiezen	1,000
Uitzendverbinding (max. bestemmingen)	500

DRAADLOOS NETWERK

Draadloos netwerk (Standaard / Optie)	STD
Conform standaard	IEEE802.11 a / ac / b / g / n
Toegangsmodus	Infrastructure mode, Software AP mode
Beveiliging	WEP, WPA / WPA2-mixed PSK, WPA / WPA2-mixed EAP, WPA2-PSK, WPA2-EAP, WPA2 / WPA3-mixed PSK / SAE, WPA3 SAE, WPA2 / WPA3-mixed EAP, WPA3 EAP

COPIER

Originalformat (Max.)	A3
Snelheid 1e z/w afdruk (Sec.)	3.1
E-sort Std	*
Continue kopiëren (Max. aantal)	9999
Scanresolutie z/w (dpi)	600 x 600
Printresolutie (dpi)	1200 x 1200, 600 x 600, 9600 (equivalent) x 600
GBC perforator	256
Zoombereik (%)	25 - 400
Preset copy ratios	10

SCANNER

Netwerkscanner (Standaard / Optie)	STD
Scan methode: Push-Scan en Pull-Scan	*
Resolutie Pull-Scan (dpi)	75, 100, 150, 200, 300, 400, 600, 50 - 9600 custom
Bestandsformaten	TIFF, PDF, PDF / A-1a, PDF / A-1b, Encrypted PDF, Compact PDF, JPEG, XPS, searchable PDF, Microsoft Office (pptx, xlsx, docx), text (TXT), rich text (RTF)
Scanbestemming: Desktop	*
Scanbestemming: FTP, E-Mail	*
Scanbestemming: SMB (Netwerk map)	*
Scanbestemming: USB-geheugen	*

NETWERK PRINTER

Resolutie (dpi)	1200 x 1200, 600 x 600, 9600 (equivalent) x 600
Verbeterde Resolutie (dpi)	1200 x 1200
Netwerkprinter (Standaard / Optie)	STD
Interface (Standaard/Optie)	USB 2.0, USB3.0, 10Base-T, 100Base-TX, 1000Base-T
Ondersteund besturingssysteem standaard	Windows 8.1, 10, 11. Windows Server 2012, 2012R2, 2016, 2019, 2022. Mac OS X 10.10 / 10.11 / 10.12 / 10.13 / 10.14 / 10.15 / 11 / 12
Netwerkprotocol	TCP / IP
Afdrukprotocollen	LPR, Raw TCP (port 9100), POP3 (e-mail printing), HTTP, FTP for downloading print files, IPP, SMB, WSD
PDL std./opt.	STD: PCL6, Adobe PostScript 3
Beschikbare lettertypes	80 (PCL), 139 (PS3)

AFWERKING

Uitvoer capaciteit max.	4250
Maximale niet capaciteit (vel)	100
Boekbinden	OPT
Off-set shifting	STD
Perforatie	OPT

TONER CAPACITEIT

Zwart (aantal pagina's bij 6% dekking)	83000
--	-------

Ontwerp en specificaties kunnen zonder voorafgaande kennisgeving worden gewijzigd. Microsoft Teams, Windows en Windows Server zijn handelsmerken van de Microsoft-bedrijvengroep. AirPrint en Mac zijn handelsmerken van Apple Inc., geregistreerd in de VS en andere landen. PCL is een geregistreerd handelsmerk van Hewlett-Packard Company. Adobe en PostScript zijn gedeponeerde handelsmerken van Adobe in de VS en/of andere landen. Alle andere merknamen en productnamen kunnen handelsmerken of geregistreerde handelsmerken zijn van hun respectievelijke eigenaren. Alle andere bedrijfsnamen, productnamen en logo's zijn handelsmerken of geregistreerde handelsmerken van hun respectievelijke eigenaren. ©Sharp Corporation september 2022. Ref: BP-70M90 Gegevensblad. Alle handelsmerken erkend. E&O.